

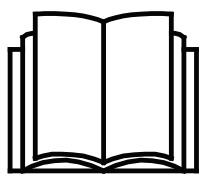
AVANT®

Työlaitteen käyttöohje



Nurmikon reunaleikkuri

Tuotenumero A446497



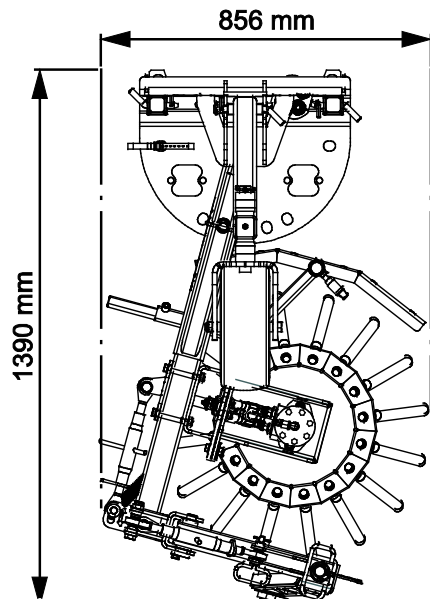
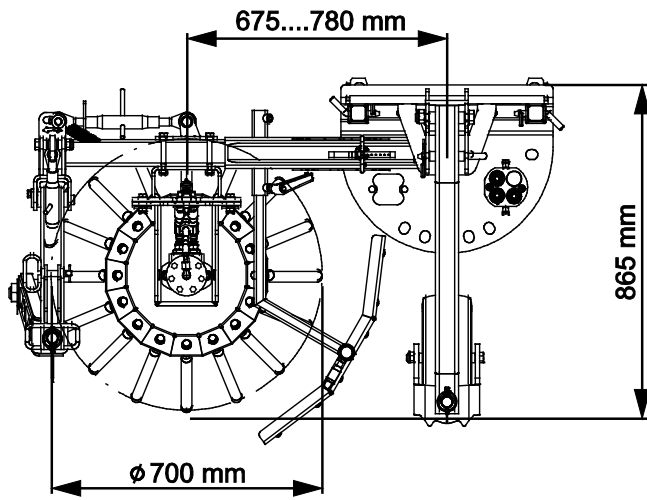
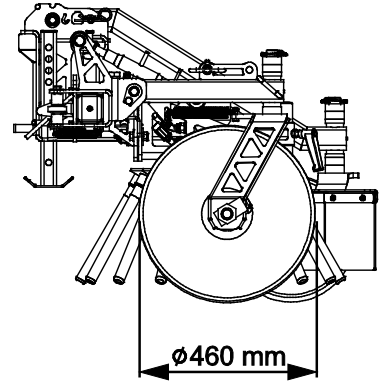
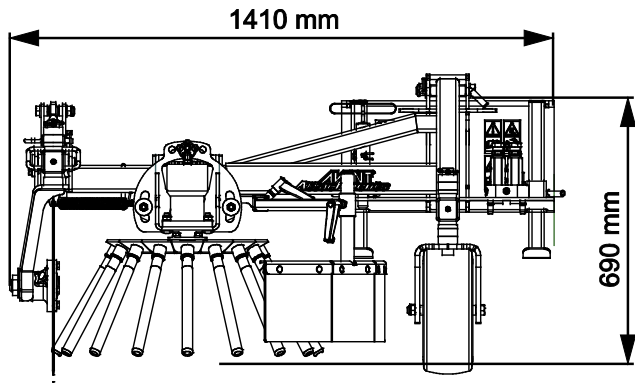
Lue käyttöohjeet huolellisesti ennen laitteen käyttöä ja noudata kaikkia annettuja ohjeita.

Säilytä käyttöohje myöhempää tarvetta varten.

Valmistaja:

AVANT®
AVANT TECNO OY
e-mail: sales@avanttecno.com

Ylötie 1
33470 YLÖJÄRVI
FINLAND
Tel. +358 3 347 8800
Fax +358 3 348 5511



SISÄLLYS

1. ALKUSANAT	4
Varoitussymbolit tässä käyttöohjeessa	5
2. KÄYTTÖTARKOITUS	6
3. TURVALLISUUSOHJEITA REUNALEIKKURIN KÄYTTÖÖN	7
3.1 Henkilökohtaiset turvavarusteet	9
3.2 Pysäyttäminen turvalliseen tilaan	9
4. TEKNISET TIEDOT	10
4.1 Turvallisuusmerkinnät ja laitteen pääkomponentit	10
5. TYÖLAITTEEN KIINNITTÄMINEN KUORMAAJAAN	12
5.1 Hydrauliletkujen kiinnittäminen ja irrottaminen	13
6. KÄYTTÖ	15
6.1 Turvaetäisyys	16
6.2 Tarkistukset ennen käyttöä	17
6.3 Käyttäjän pätevyysvaatimukset	17
6.4 Käyttö	18
6.5 Säädöt	19
6.5.1 Asennussuunta	19
6.5.2 Sivu-ulottuman säätö	20
6.5.3 Työstösyvyyden säätäminen	21
6.5.4 Harjaukulma	23
6.5.5 Tukipyörä	23
6.6 Kuljetusasento	24
6.7 Varastointi	24
7. KUNNOSSAPITO JA HUOLTO	26
7.1 Hydraulikomponenttien tarkastaminen	26
7.2 Työlaitteen puhdistaminen	27
7.3 Metallirakenteiden tarkastaminen	27
7.4 Voitelu	27
7.5 Leikkuukiekon asentaminen vasemmalle puolelle	28
7.5.1 Turvallisuusohjeita hydraulikomponenttien asentamiseen	28
7.5.2 Asentaminen	30
7.6 Käytöstä poistaminen	32
8. TAKUUEHDOT	33

I. Alkusanat

Avant Tecno Oy haluaa kiittää teitä siitä, että olette hankkineet AVANT-työlaitteen. Se on suunniteltu ja valmistettu pitkällisen tuotekehityksen ja kokemuksen perusteella. Tähän käyttöohjeeseen perehtymällä ja sitä noudattamalla varmistatte turvallisuutenne sekä työlaitteenne varman toiminnan ja pitkän käyttöiän. Lue ohjeet huolellisesti läpi ennen laitteen käyttöönottoa tai huoltotöitä.

Tämän käyttöohjeen tarkoitus on auttaa:

- käyttämään laitetta turvallisesti ja tehokkaasti
- huomioimaan ja ehkäisemään mahdolliset vaaraa aiheuttavat tilanteet
- pitämään laite kunnossa ja pitkäikäisenä

Ohjeiden avulla työlaitteen ja kuormaajan käyttäminen onnistuu turvallisesti kokemattomaltakin käyttäjältä. Ohjeet sisältävät tärkeitä ohjeita myös kokeneelle AVANT-kuljettajalle. Pidä huoli, että vain opastuksen saaneet henkilöt käyttävät kuormaajaa, ja että myös he ovat tutustuneet sekä kuormaajan että työlaitteen ohjekirjaan ja tapauskohtaisiin turvaohjeisiin ennen laitteen käyttämistä. Laitteen käyttäminen muuhun tarkoitukseen tai muulla tavalla kuin tässä käyttöohjeessa kuvattu on kielletty. Pidä käyttöohje saatavilla koko laitteen eliniän ajan. Muista myös luovuttaa tämä ohjekirja uudelle omistajalle luopuessasi laitteesta. Mikäli ohje katoaa, muista, että voit pyytää uuden jälleenmyyjältäsi tai valmistajalta.

Tässä käyttöohjekirjassa esitettyjen turvallisuusohjeiden lisäksi on huomioitava myös työsuojeluun liittyvät asetukset, paikalliset lait tai säännöt, ja muut asetukset laitteen käytöstä. Erityisesti laitteen tieliikennekäyttöä koskevat lait ja asetukset on huomioitava. Ota yhteyttä Avant-jälleenmyyjääsi saadaksesi lisätietoja paikallisista säännöksistä ennen kuin käytät kuormaajaa yleisellä tiellä.

Mikäli teillä on laitteen käyttöön tai huoltoon liittyviä lisäkysymyksiä, tai tarvitsette varaosia tai huoltoa, ottakaa yhteyttä omaan AVANT -jälleenmyyjäänne.

Tämä ohje on alkuperäinen suomenkielinen ohje. Jatkuvan tuotekehityksen johdosta jotkin tässä käyttöohjeessa esitetyt yksityiskohdat saattavat poiketa omistamistanne laitteista. Tässä käyttöohjeessa olevissa kuvissa voi esiintyä lisävarusteita tai ominaisuuksia, joita ei kuitenkaan ole jatkuvasti saatavilla. Pidätämme oikeuden muuttaa ohjekirjan sisältöä ilman velvollisuutta ilmoittaa muutoksista. Copyright © 2021 Avant Tecno Oy. Kaikki oikeudet pidätetään.

Varoitussymbolit tässä käyttöohjeessa

Tässä käyttöohjeessa käytetään seuraavia varoitussymboleita. Ne viittaavat sellaisiin tekijöihin, joiden huomioiminen vähentää henkilö- tai omaisuusvahinkojen vaaraa:



VAROITUS HUOMIOSYMBOLI

Tämä symboli tarkoittaa: **"Varoitus, ole varovainen! Kyseessä on oma turvallisuutesi!"**

Lue huolella kolmiomerkin ohessa oleva varoitusviesti, se varoittaa välittömästä vaarasta, joka voi aiheuttaa vakavia henkilövahinkoja.

Itse varoitussymboli esitettynä pelkästään ja sen ohessa oleva varoitusviesti viittaavat tärkeisiin turvaohjeisiin tässä käyttöohjekirjassa. Sitä käytetään huomion kiinnittämiseksi ohjeisiin, jotka vaikuttavat omaan sekä muiden henkilöiden turvallisuuteen. Tämän symbolin nähdessäsi ole valppaana, turvallisuutesi on kyseessä, lue symbolin yhteydessä oleva varoitusviesti huolellisesti ja tiedota myös muita käyttäjiä.

VAARA

Tämä merkkisana viittaa vaaralliseen tapahtumaan, joka johtaa kuolemaan tai vakaviin vammoihin, jos vaaratilannetta ei vältetä.

VAROITUS

Tämä merkkisana viittaa vaaratilanteisiin, joiden seurauksena voi olla vakavia vammoja tai kuolema, jos vaaratilannetta ei vältetä.

HUOMIOI

Tätä merkkisanaa käytetään ilmaisemaan tilanteita, joiden seurauksena voi olla vähäisiä vammoja, jos vaaratilannetta ei vältetä.

HUOMAUTUS

Tämä huomiosymboli viittaa laitteen oikeaa käyttöä ja kunnossapitoa koskeviin tärkeisiin kohtiin.

Symbolin lähetyvillä olevan ohjeen laiminlyönti voi johtaa laitteen rikkoutumiseen tai omaisuusvahinkoihin.

2. Käyttötarkoitus

Avant Reunaleikkuri harjalla on taulukossa 1 lueteltuihin Avant-kuormaajiin tarkoitettu työlaite. Reunaleikkuri on tarkoitettu nurmikon, pensasaidan, kulkuväylien, kukkapenkien ja vastaavien alueiden reunat puutarha- ja katualueilla. Laite koostuu hydraulisesti pyöritettävästä harjasta, joka on asennettu vapaasti pyörivän leikkuukiekon viereen. Harja on suojattu käsin säädettävällä suojalla, joka suojaa ympäristöä sinkoutavalta roskalta.

Leikkuukiekkko leikkaa maahan terävän viillon, jonka jälkeen hydrauliiikan avulla pyörivä harja rikkoo ja sekoittaa kiekon vieressä olevan maa-aineksen jättäen siistin viimeistelyn. Työlaitetta voidaan käyttää myös harjana nostamalla leikkuukiekkko irti maasta. Vakiona harjassa on vahvatekoinen vaijeriharjaksista koostuva harja. Kevyempää harjausta varten saatavilla on pehmeämpi metalliharjaksista koostuva harja.

Reunaleikkurissa on käsin käännettävä pituussäädettävä runkopalkki, joka voidaan kääntää sivuille, tai suoraan eteen, jotta kokonaisleveys on mahdollisimman kapea siirtoajon aikana. Myös leikkusuvyvyys on säädettävä, samoin kuin harjan ja leikkuukiekon välinen etäisyys. Vakiona reunaleikkuri on kokoonpantu siistimään kulkusuuntaan nähden oikeaa puolta, kun kuormaajalla ajetaan eteenpäin.

Leikkurin konfiguroimiseksi leikkaamaan vasenta puolta toimitetaan lisävarusteena vaihtoehtoinen lisäkiinnike leikkuukiekkolle. Tässä käyttöohjeessa on ohjeet leikkuukiekon asentamiseksi vasemman puolen käyttöä varten. Tämän käyttöohjeen asennusohjeet hydrauliletkujen liittämiseksi eri järjestykseen helpottamaan jatkuvaa käyttöä vasemmalla puolella on tarkoitettu henkilöille, joilla on kokemusta ja tietoa hydraulikkakokoonpanoista.

Reunaleikkuri harjalla on suunniteltu käytettäväksi ainoastaan tässä käyttöohjeessa määriteltyyn käyttöön, eikä sitä saa käyttää mihinkään muihin tarkoituksiin kuin on mainittu tässä käyttöohjeessa.

Työlaite on suunniteltu mahdollisimman huoltovapaaksi. Käyttäjä voi suorittaa tavalliset huoltotyöt itse. Kaikkia korjaustöitä ei saa suorittaa itse, ja vaativat korjaus- tai huoltotyöt tulee jättää ammattilaisen tehtäväksi. Kaikki huoltotyöt tulee tehdä asianmukaisia suojavarusteita käyttämällä. Varaosien tulee vastata alkuperäisten osien vaatimuksia, joka voidaan varmistaa käyttämällä vain alkuperäisiä varaosia. Erillinen varaosaluettelo voi olla saatavilla, ota yhteyttä Avant-myyjääsi.

Tutustu käyttöohjeessa oleviin huolto- ja kunnossapitoa koskeviin ohjeisiin. Ota yhteyttä Avant-jälleenmyyjääsi, jos sinulla on lisäkysymyksiä laitteen käytöstä tai huollosta, tai jos tarvitset varaosia tai huoltopalvelua.

Taulukko 1 - Nurmikon reunaleikkuri - Yhteensopivuus Avant-kuormaajiin

Avant	220 _{series 2} 225 225LPG	313S 320S	420 423 520 523 R20	525LPG R28 528 530	630 R35 635 640 645i 650i	735 745 750 755i 760i	850 860i	e5 e6
A446497	•	-	•	•	•	•	•	(•)

On suositeltua käyttää työlaitetta vain niiden kuormaajien kanssa, jotka on merkitty • -merkillä taulukkoon 1. Käytettäessä (•) merkittyjen koneiden kanssa täyttä suorituskykyä ei välttämättä saavuteta. Lisävastapainot voivat olla tarpeelliset. Varmistaaksesi yhteensopivuuden muun kuin taulukossa mainitun mallin kanssa, ota yhteyttä Avant-jälleenmyyjääsi.

3. Turvallisuusohjeita reunaleikkurin käyttöön

Muistathan, että turvallisuus muodostuu usean tekijän summana. Kuormaajan ja työlaitteen yhdistelmä on hyvin voimakas ja voi väärin tai huolimattomasti käytettynä tai huollettuna aiheuttaa vakavia henkilö- tai omaisuusvahinkoja. Sen vuoksi perehdy huolellisesti sekä kuormaajan että työlaitteen käyttöohjekirjoihin ja turvallisiin työskentelytapoihin ennen käyttöönottoa. Älä käytä työlaitetta, ellet ole täysin perehtynyt sen käyttöön ja käyttöön liittyviin vaaroihin.



VAARA

Väärinkäyttö, huolimaton käyttö, tai huonokuntoisen laitteen käyttö aiheuttaa vakavan loukkaantumisen vaaran. Tutustu kuormaajan ohjainlaitteisiin ja työlaitteen kytkentään sekä oikeaan käyttötapaan turvallisella alueella. Perehdy erityisesti sekä työlaitteen että koneen turvalliseen pysäyttämiseen ja vaarattomaksi tekemiseen. Lue kaikki turvallisuusohjeet huolellisesti.

Lue kaikki turvallisuusohjeet huolellisesti ennen laitteen käsittelyä



VAROITUS

- Kun kiinnität työlaitetta kuormaajaan, **varmista, että pikakiinnityslevyn lukitustapit ovat varmasti ala-asennossaan ja lukinneet työlaitteen kuormaajaan.** Älä koskaan nosta tai siirrä lukitsematonta työlaitetta.
- Tämä työlaite on tarkoitettu yhden henkilön käytettäväksi. Älä päästä muita laitteen vaara-alueelle sen ollessa käytössä.
- Kuljeta työlaitetta aina mahdollisimman matalalla matalimman mahdollisen painopisteen saamiseksi, ja pidä lisäksi kuormaajan teleskooppipuomi sisäänvedettynä ajon aikana.
- **Vaara iskeytymisistä - Sinkoutuvia esineitä.** Älä päästä muita henkilöitä lähemmäksi kuin 5 metriä koneesta. Pysäytä työlaite, jos muita pääsee turvaetäisyyttä lähemmäksi.
- **Takertumisvaara - Pyöriviä osia. Älä koskaan nouse pois kuormaajan ohjaamosta työlaitteen ollessa käynnissä tai kuormaajan työhydrauliikan ollessa lukittuna päälle.** Pidä aina turvallinen etäisyys henkilöiden ja koneen välillä, joka voi käynnistyä tai liikkua. Pysäytä työlaite turvallisen pysäytyksen ohjetta noudattaen, ja laske työlaite tukevasti maata vasten ennen kuljettajan paikalta poistumista, tai kun muita henkilöitä on työskentelyalueella.
- **Puristumisvaara työlaitteen tai kuormaajan puomin alle - Laske työlaite tukevasti maahan ennen kuin poistut kuormaajan ohjaamosta.** Varmista työlaitteen tuenta kaikkien tarkastus-, säätö- ja huoltotöiden aikana. Laske työlaite maahan ennen kuormaajan kuljettajan paikalta poistumista. Nostetun työlaitteen tai kuormaajan puomin alle meneminen on vaarallista, koska puomi voi laskea yllättäen tasapainon menetyksen tai vikaantumisen vuoksi, tai jos toinen henkilö käyttää kuormaajan hallintalaitteita.
- Pidä kädet ja jalat poissa liikkuvista koneenosista. Koneita käytettäessä tulee välttää löysiä vaatteita, mukaan lukien pitkiä kengännauhoja tai huiveja, jotka voivat takertua pyöriviin osiin.
- Kuljeta työlaitetta aina mahdollisimman alhaalla ja lähellä kuormaajaa matalimman painopisteen saavuttamiseksi. Aja liukkailla alueilla rauhallisesti ja harkitusti. Käytä kuormaajan hallintalaitteita hitaasti ja rauhallisesti erityisesti kaltevilla alustoilla.
- Käytä työlaitetta vain sen käyttötarkoituksen mukaisesti, käyttäen laitteessa vain alkuperäisiä työkaluja.



- Sammuta ensin kuormaaja ja aseta työlaite tukevasti maahan turvallisen pysäytyksen mukaisesti ennen mitään puhdistus-, säätö- tai huoltotöitä.
- Ota käyttöympäristö ja siellä mahdollisesti muut työskentelevät henkilöt ja liikkuvat koneet huomioon. Huomioi työskennellessäsi maaston muodot ja muut ympäristön vaarat, kuten kuljettajan paikalle ulottuvat oksat ja puut, irtonaiset kivet ja liukkaat pinnat.
- Varmistu, että käytät vain hyväkuntoista työlaitetta. Tarkista säännöllisesti työlaitteen kunto läpikotaisin. Älä tee työlaitteeseen muutoksia, jotka voivat vaikuttaa sen turvallisuuteen. Reikien poraaminen työlaitteeseen on kielletty, kuten myös koukkujen tai muiden osien kiinnittäminen hitsaamalla tai muilla menetelmillä.
- Käytä työlaitetta vain sen käyttötarkoituksen mukaisesti. Muu käyttö voi aiheuttaa tarpeettomia turvallisuusriskejä, ja työlaite voi vaurioitua.
- Varmistu, että kuormaaja on varustettu tarvittavilla turvavarusteilla, ja että ne ovat kunnossa. Turvavyötä tulee käyttää. Mikäli työskentelyalueeseen liittyy erityisiä vaaratekijöitä, suojaudu asianmukaisilla turvavarusteilla.
- Lue lisäksi kuormaajan käyttöohjeesta, kuinka kuormaajaa käytetään oikein.



Väärinkäyttö, huolimaton tai piittaamaton käyttö aiheuttaa suuren vakavien vammojen tai kuoleman vaaran. Tutustu kuormaajan hallintalaitteisiin turvallisella alueella. Kiinnitä erityistä huomiota laitteen ja kuormaajan turvalliseen pysäyttämiseen; noudata tässä käyttöohjeessa esitettyä laitteen turvallista pysäytystä ennen kuljettajan paikalta poistumista.



Sinkoutuvia esineitä - Pysy etäällä työlaitteesta. Huomioi, että työlaite voi singota kiviä, hiekkaa tai muuta alueella olevaa materiaalia suurella nopeudella. Pidä aina vähintään 5 metrin turvaetäisyys muihin henkilöihin.



Takertumisvaara - Pysy etäällä liikkuvista osista. Pidä vähintään 5 metrin turvaetäisyys työlaitteesta sen ollessa käynnissä ja pysäytä työlaite välittömästi, jos muu henkilö tulee liian lähelle sitä. Varo pyöriviä osia, jotka aiheuttavat takertumisvaaran. Älä koskaan kurkota pyörivään laitteeseen millään apuvälineelläkään. Sammuta kuormaajan moottori noudattaen turvallista pysäytystä ennen työlaitteen osiin kurkottamista.



3.1 Henkilökohtaiset turvavarusteet

Muista käyttää sopivia ja tarkoituksenmukaisia henkilökohtaisia turvavarusteita:



- Melutaso kuljettajan paikalla voi ylittää 85 dB(A) riippuen kuormaajasta ja työn luonteesta. Voimakas melu tai pitkittynyt altistus melulle voi aiheuttaa kuulon heikkenemistä. Käytä kuulonsuojaimia kuormaajaa käytettäessä.



- Käytä suojaavia käsineitä.



- Käytä turvakenkiä aina kuormaajan kanssa työskenneltäessä.



- Käytä suojalaseja esimerkiksi hydraulikomponentteja käsiteltäessä.



- Joillakin käyttöalueilla työlaitteen käyttö voi aiheuttaa pölyn leviämistä. Käytä hengityssuojainta käytettäessä laitetta kuivilla, pölyävillä alustoilla.

3.2 Pysäyttäminen turvalliseen tilaan

Turvallinen työlaitteen pysäytys, ennen laitteen lähelle menemistä:



VAROITUS

Pysäytä työlaite turvallista pysäytystä noudattaen aina ennen kuljettajan paikalta poistumista. Turvallinen pysäytys estää laitteen tahattoman liikkumisen. Huomaa, että kuormaajan puomi liikkuu alas myös moottorin ollessa sammutettuna. Turvallinen pysäytystapa:

- Laske puomi alas ja aseta työlaite maahan.
- Sammuta kuormaaja ja lukitse käsijarru.
- Vapauta hydraulijärjestelmän jäännöspaine: liikuta kaikkia hydraulisia hallintalaitteita niiden ääriasentoihin muutaman kerran.
- Estä laitteen tahaton käynnistäminen, poista virta-avain.

4. Tekniset tiedot

Taulukko 2 - Nurmikon reunaleikkuri - Tekniset tiedot

Tuotenumero	A36621
Leikkuusyvyys	max 150 mm
Leikkuuvantaan halkaisija:	460 mm
Harjaosan halkaisija:	700 mm
Suurin leveys käyttöasennossa:	1410 mm
Pienin leveys, kuljetusasennossa:	856 mm
Massa:	160 kg
Suositteltu hydrauliöljyn virtaus:	20-30 l/min, 20,0 MPa (200 bar)
Suurin sallittu hydraulienegian syöttö:	40 l/min, 22,5 MPa (225 bar)
Yhteensopivat Avant-kuormaajat:	Katso Taulukko 1
Lisävarusteena saatavilla	
Rikkaruohoharja 600 mm:	A452184
Vasenkätinen kiinnike leikkuukiekolle	A449096

4.1 Turvallisuusmerkinnät ja laitteen pääkomponentit

Alla on esitetty tarrat ja merkinnät, joiden tulee olla nähtävillä. Niiden tulee olla näkyvillä ja luettavissa. Kiinnitä uudet tarrat epäselvien tai puuttuvien tilalle. Uusia tarroja saat jälleenmyyjäsi tai kannessa mainittujen yhteystietojen kautta.



VAROITUS

Varmista, että kaikki varoitustarrat ovat luettavissa. Varoitustarrat sisältävät turvallisuuden kannalta tärkeää tietoa ja ne auttavat tunnistamaan ja muistamaan laitteeseen liittyviä vaaroja. Kiinnitä uudet varoitustarrat vaurioituneiden tai puuttuvien tilalle.



A46771



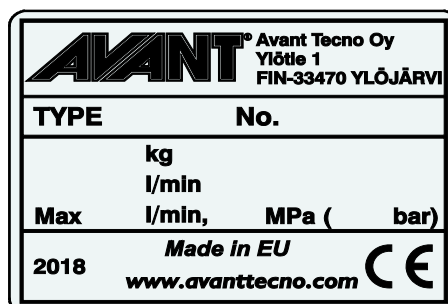
A46772



A46799



A46803

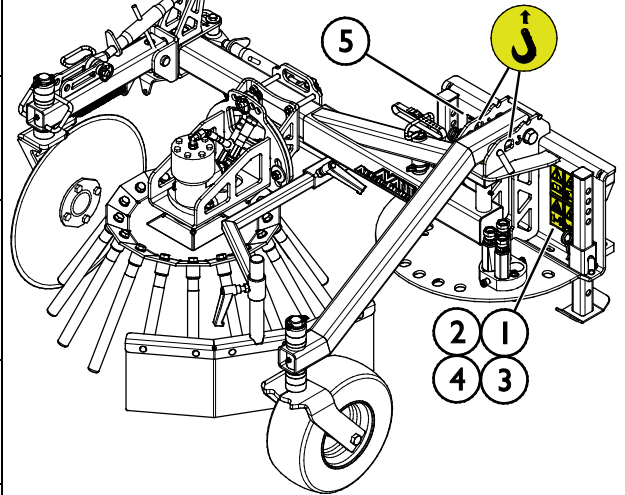


Työlaitteen tunnistuskilpi A446834

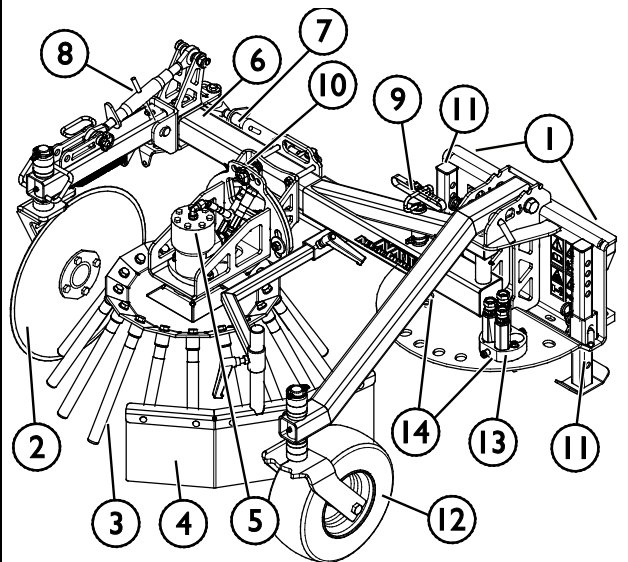
Varoitustarran kiinnittäminen kuluneen tilalle: Puhdista pinta huolellisesti kaiken siinä olevan rasvan poistamiseksi. Anna kuivua hyvin. Vedä tarran taustapaperi pois ja painele tarra paikalleen. Huolehdi, että tarran liimapintaan ei kosketa.

Taulukko 3 - Tarrojen varoitusviestit ja sijainnit

Tarra	Varoitusviesti
1 A46771	Väärinkäytön vaara - Lue käyttöohjeet ennen käyttöä.
2 A46772	Puristumisvaara - Älä mene nostetun laitteen alle, pysy etäällä nostetuista osista.
3 A46803	Puristumis- ja leikkautumisvaara - Pysy etäällä liikkuvista osista, älä jätä laitetta käyntiin. Käytä laitetta vain kuormaajan kuljettajan paikalta.
4 A46799	Varo sinkoutuvia esineitä, pidä turvätäisyys laitteeseen (vähintään 2 m, jopa 30 m)
5 A446834	Työlaitteen tunnistuskilpi


Taulukko 4 - Nurmikon reunaleikkuri - Pääkomponentit

1	Runko, jossa pikakiinnityskorvakkeet
2	Leikkuukiekko
3	Vaijerikartioharja
4	Suojus
5	Harjan hydraulimoottori
6	Pidennettävissä oleva reunaleikkurin varsi
7	Sivu-ulottuman hienosäätö
8	Leikkusuvyvyyden hienosäätö
9	Varren lukitustappi: asento vasemmalla/oikealla/keskellä sekä varren pidennys
10	Harjan kallistuksen säätö
11	Varastointituet
12	Tukipyörä
13	Sarjapikaliitin
14	Sarjapikaliittimen teline (2 paikkaa rungossa)



5. Työlaitteen kiinnittäminen kuormaajaan

Työlaitteen kiinnittäminen kuormaajaan on helppoa ja nopeaa, mutta se on syytä tehdä huolella. Työlaite kiinnitetään kuormaajan puomiin pikakiinnityslevyn ja työlaitteen vastakappaleen avulla.

Jos työlaite ei ole lukkiutunut kuormaajaan, saattaa työlaite pudota kuormaajasta ja aiheuttaa vaaratilanteen. Älä koskaan aja kuormaajalla tai nosta puomia, jos työlaite ei ole täysin lukittunut. Vaaratilanteiden välttämiseksi noudata alla olevia kiinnitysohjeita. Muista myös tässä käyttöohjeessa esitetyt turvallisuusohjeet.

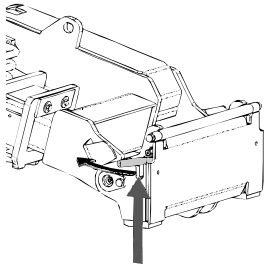


VAROITUS

Puristumisvaara - Varmista, että kiinnittämätön työlaite ei pääse liikkumaan tai kaatumaan. Älä mene työlaitteen ja kuormaajan väliselle vaara-alueelle. Kiinnitä työlaite vain tasaisella alustalla.

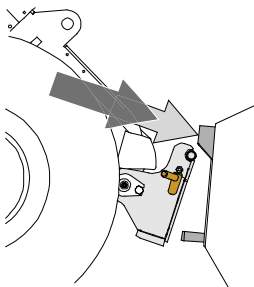
Älä koskaan siirrä tai nosta työlaitetta, jota ei ole lukittu.

Avant pikakiinnitys:



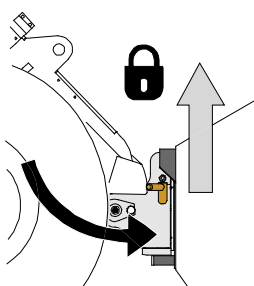
Vaihe 1:

- Nosta kuormaajan pikakiinnityslevyn lukitustapit ylös ja käännä ne taakse hahloon siten, että ne lukittuvat yläasentoon.
- Jos kuormaajassasi on hydraulinen työlaitteen lukitus, katso lisäohjeet lukituksesta kuormaajan käyttöohjeista.
- Varmista, että hydrauliletkut on reititetty niin, että ne eivät jää pikakiinnityksen väliin, ja että ne eivät joudu puristuksiin tai altistu hankautumiselle teräviä reunoja vasten.



Vaihe 2:

- Käännä pikakiinnityslevyä hydrauliiikan avulla etuviistoon asentoon.
- Aja kuormaaja työlaitteeseen kiinni. Jos kuormaajasi on varustettu teleskooppipuomilla, voit käyttää sitä työlaitteen kiinnityskorvakkeisiin ulottumiseksi.
- Kohdista kuormaajan pikakiinnityslevyn yläreunan tapit niin, että ne asettuvat työlaitteen korvakkeiden alle.



Vaihe 3:

- Nosta puomia hieman - vedä puomin ohjausvipua taaksepäin, jolloin työlaite nousee ilmaan.
- Käännä puomin ohjausvipua vasemmalle, jolloin pikakiinnityslevyn alaosa kääntyy kiinni työlaitteeseen.
- Lukitse lukitustapit käsin tai lukitse hydraulinen lukitus.
- **Varmista molempien tappien lukittuminen aina.**



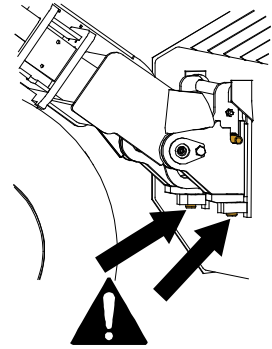
VAROITUS

Puristumisvaara - Vältä työlaitteen kaatuminen. Liiallinen kiinnittämättömän työlaitteen kallistaminen tai nostaminen lisää työlaitteen kaatumisen riskiä. Älä käytä lukitustappien automaattista lukitusta työlaitteen ollessa nostettuna yli metrin korkeudelle maasta. Mikäli lukitustapit eivät lukitu normaalisti pikakiinnityslevyä kallistettaessa, älä nosta tai kallista työlaitetta enempää. Laske työlaite maahan ja varmista lukitus käsin.



Putoavien esineiden riski - Estä työlaitteen putoaminen.

Työlaite, joka ei ole täysin lukittunut kuormaajaan voi kaatua puomin tai käyttäjän päälle, tai työlaite voi pudota kuormaajan alle ajon aikana johtaen kuormaajan hallinnan menettämiseen. Älä koskaan siirrä tai nosta työlaitetta, jota ei ole lukittu. Ennen työlaitteen liikuttamista tai nostamista varmista, että lukitustappi on ala-asennossaan ja ulottuu hieman pikakiinnityslevyn alaosan läpi.



Varmista, että työlaite on yhteensopiva kuormaajan kanssa. Kuormaajan tasapaino, mahdollinen työlaitteen ylikuormitus, ja kuormaajan ohjausjärjestelmien yhteensopivuus tulee varmistaa mekaanisen kiinnityksen lisäksi. Jos käytät työlaitetta sellaisen kuormaajan kanssa, mitä ei ole tarkoitettu tämän työlaitteen kanssa käytettäväksi, vaarana voi olla kuormaajan kaatuminen, työlaitteen vaurioituminen ylikuormitusten vuoksi, sekä työlaitteen ja sen työkaluihin liittyvän hallitsemattoman liikkumisen vaarat. Jos kuormaajaasi ei ole lueteltu taulukossa 1 sivulla 6kysy Avant-jälleenmyyjältäsi ennen työlaitteen käyttöä.

5.1 Hydrauliletkujen kiinnittäminen ja irrottaminen

Avant-kuormaajissa letkut kiinnitetään sarjapikaliittimen avulla. Jos käytössäsi on aiempaa mallia oleva 300-700 -sarjan kuormaaja, jossa on tavanomaiset pikaliittimet ja haluat vaihtaa liittimet sarjapikaliittimeen, ota yhteyttä Avant-jälleenmyyjääsi tai huoltoon ohjeita tai asennuspalvelua varten.



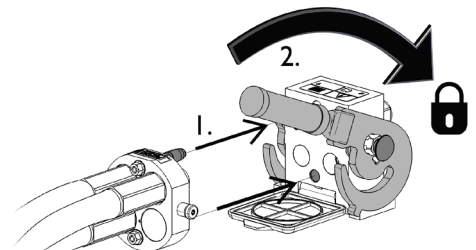
Työlaitteen liikkumisen sekä hydrauliohjainpurkautumisen vaara - Älä koskaan kytke tai irrota pikaliittimiä tai käsittele muita hydraulikomponentteja työhydrauliikan käyttöviivun ollessa lukittuna päälle tai järjestelmän ollessa paineellinen. Hydrauliletkujen kytkeminen tai irrottaminen järjestelmän ollessa paineenalaisena voi johtaa työlaitteen tahattomiin liikkeisiin tai korkeapaineiseen nestepurkaukseen, jonka seurauksena voi aiheutua palovammoja tai muita vakavia vammoja. Noudata turvallista pysäytystä ennen pikaliittimien irtikytkentää.

HUOMAUTUS

Pidä liittimet mahdollisimman puhtaina, käytä sekä työlaitteessa että kuormaajassa olevia liittimien suoja. Lika, jää ym. saattavat vaikeuttaa liittimien käyttöä huomattavasti. Älä jätä letkuja maata vasten; laita sarjapikaliitin työlaitteessa olevaan telineeseen.

Sarjapikaliittimen kiinnittäminen:

1. Kohdista sarjapikaliittimen tapit kuormaajan liittimessä olevien reikien kanssa. Sarjapikaliitin ei kiinnity, jos pikaliitin on ylösalaisin.
2. Kiinnitä ja lukitse sarjapikaliitin kääntämällä lukitusvipua kohti kuormaajaa.

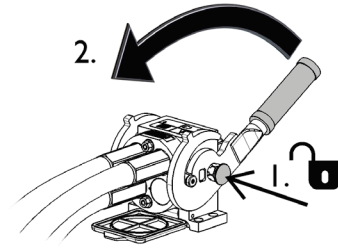


Vivun tulisi liikkua helposti aina lukitusasentoonsa asti. Mikäli vipu ei liiku kevyesti, tarkista liittinten kohdistus ja asento sekä puhdista liittimet. Lisäksi sammuta kuormaajan moottori ja vapauta hydraulijärjestelmän paine.

Sarjapikaliittimen irrottaminen:

Ennen hydrauliletkujen irrottamista laske työlaite tukevalle ja tasaiselle alustalle.

1. Kytke kuormaajan työhydrauliikka pois käytöstä.
2. Pidä sarjapikaliittimen sivussa oleva lukituksen avauspainike painettuna ja käännä vipua irrottaaksesi liittimet.
3. Käytön jälkeen aseta sarjapikaliitin työlaitteessa olevaan pidikkeeseen.



Hydrauliletkujen irtikytkeminen:

Ennen hydrauliliittinten irtikytkentää laske työlaite tukevalle alustalle turvalliseen asentoon. Vapauta työhydrauliikan käyttövipu keskiasentoonsa.

HUOMAUTUS

Kun irrotat työlaitetta, irrota hydrauliliittimet aina ensin ennen pikakiinnityksen irrottamista, jotta vältät letkujen vaurioitumisen sekä mahdolliset öljyriskeet. Aseta pikaliittinten suojakorkit paikoilleen estämään lian kertyminen hydraulijärjestelmään.

Hydrauliikan jäännöspaineen vapauttaminen:

Jos työlaitteen hydraulipiiriin jää painetta, on liittimet usein mahdollista irrottaa, mutta kytkeminen seuraavalla kertaa voi olla vaikeaa. Jos pikaliittimet eivät kytkeydy kuormaajaan helposti, tulee jäännöspaine vapauttaa kääntämällä työhydrauliikan käyttövipua kuormaajan moottorin ollessa sammutettuna. Varmistaaksesi, että hydraulipiiriin ei jää jäännöspainetta, sammuta kuormaajan moottori ja liikuta kuormaajan työhydrauliikan käyttövipua ääriasentoihin ennen laitteen lähelle menemistä.

6. Käyttö

Tarkista työlaite ja käyttöympäristö vielä ennen kaivamisen aloittamista, ja että kaikki esteet on poistettu työalueelta. Työlaitteen sekä työskentelyalueen nopea tarkastaminen ennen käyttöä kuuluvat turvallisuuden sekä parhaan mahdollisen työskentelytuloksen varmistamiseen.



VAROITUS

Takertumisvaara - Pysy etäällä liikkuvista osista. Pidä vähintään 5 metrin turvaetäisyys työlaitteesta sen ollessa käynnissä ja pysäytä työlaite välittömästi, jos muu henkilö tulee liian lähelle sitä. Varo pyöriviä osia, jotka aiheuttavat takertumisvaaran. Älä koskaan kurkota pyörivään laitteeseen millään apuvälineelläkään. Sammuta kuormaajan moottori noudattaen turvallista pysäytystä ennen työlaitteen osiin kurkottamista.



VAROITUS

Leikkautumis- ja takertumisvaara liikkuvista osista johtuen - Älä koskaan jätä työlaitetta valvomatta kuormaajan moottorin käydessä. Työlaite voi käynnistyä yllättäen esimerkiksi tukosta poistettaessa, jos hydraulijärjestelmä on paineistettu. Pysäytä työlaite turvallisen pysäytyksen ohjetta noudattaen ennen kuljettajan paikalta poistumista. Älä mene työlaitteen lähelle, jos toinen henkilö käyttää kuormaajan hallintalaitteita. Sammuta kuormaajan moottori ja vapauta hydrauliiikan jäännöspaine ensin.

6.1 Turvaetäisyys

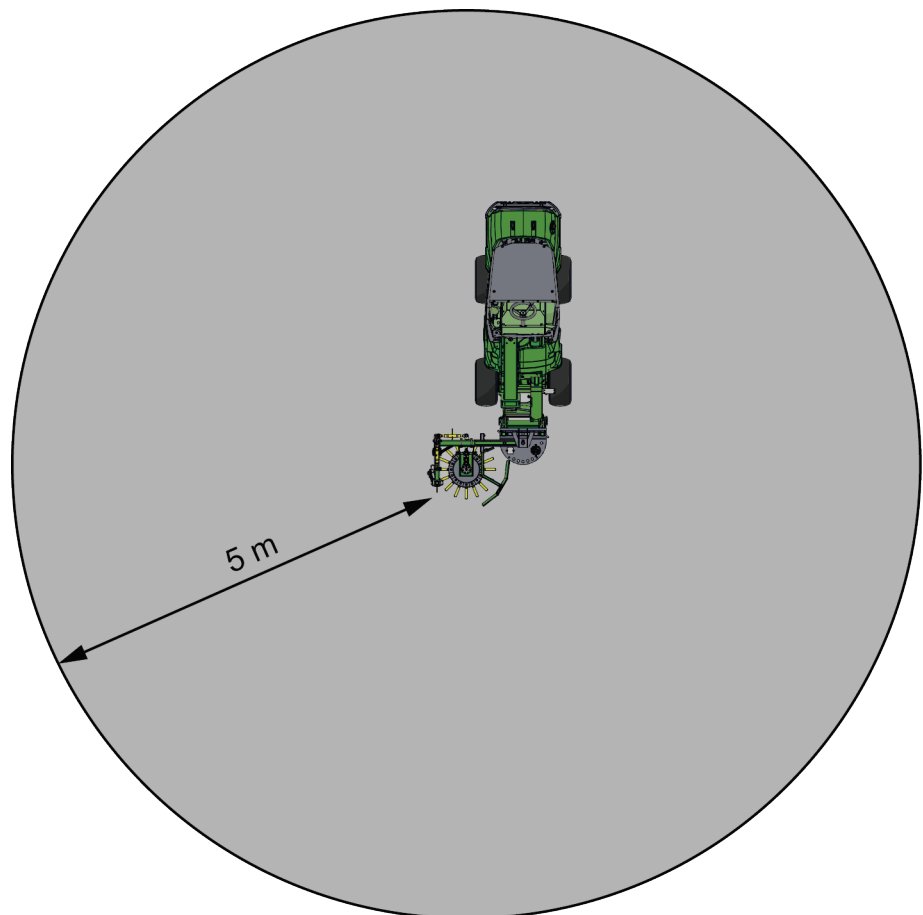


VAROITUS

Sinkoutuvia esineitä - Pysy etäällä työlaitteesta. Huomioi, että työlaite voi singota kiviä, hiekkaa tai muuta alueella olevaa materiaalia suurella nopeudella. Pidä aina vähintään 5 metrin turvaetäisyys muihin henkilöihin.



Vähimmäisturvaetäisyys työlaitteesta on 5 metriä. Älä päästä muita henkilöitä lähemmäksi kuin 5 metriä työlaitteesta. Pysäytä työlaite, jos muita pääsee turvaetäisyyttä lähemmäksi.



6.2 Tarkistukset ennen käyttöä

- Tarkista, että leikkuukiekko ja harja voivat pyöriä vapaasti, ja että niiden ympärille ei ole kietoutunut narua tai muuta materiaalia.
- Tarkista, että leikkuukiekko ja leikkuuvarsi voivat liikkua vapaasti sivusuunnassa.
- Käytä konetta vain, kun kaikki lukitustapit on lukittu ja varmistettu.
- Varmista, että muut henkilöt ovat turvallisen etäisyyden päässä laitetta käytettäessä. Älä päästä ketään puomin vaara-alueelle tai suoraan kuormaajan eteen. Varmista aina, että kuormaajalla peruuttaminen on turvallista. Älä koskaan oletta, että muut henkilöt pysyvät viimeksi havaitussa paikassa; varsinkin lapset voivat olla kiinnostuneita liikkuvista koneista.
- Tarkasta työlaitteen ja kuormaajan yleiskunto sekä tarkista hydraulijyvuuotojen esiintyminen. Suorita kuormaajan päivittäiset tarkastukset, katso kuormaajan käyttöohje. Työlaitetta ei tule käyttää, jos kuormaajan tai työlaitteen hydraulijärjestelmässä on vika. Lue laitteen kunnossapitoa koskevat ohjeet luvusta 7.
- Käytä laitetta ja kuormaajan hallintalaitteita vain kuljettajan paikalla istuttaessa. Varmista, että kuormaajaa ja työlaitetta käytetään turvallisella ja käyttötarkoituksen mukaisella tavalla. Älä anna lasten käyttää laitteita.
- Muista oikeat työskentelytavat ja vältä turhaa kuormaajasta nousemista. Harjoittele laitteen käyttöä ja tutustu hallintalaitteisiin avoimella ja turvallisella alueella. Jos käytössä oleva kuormaajamalli ei ole ennestään tuttu, on suositeltavaa opetella kuormaajan hallinta ilman mitään työlaitetta kiinnitettynä.

6.3 Käyttäjän pätevyysvaatimukset

Kaikkien työlaitetta käyttävien tulee huomioida seuraavat:

- Tiedä työlaitteen käyttötarkoitus.
- Tiedä, kuinka kuormaajaa käytetään turvallisesti erilaisissa käyttöolosuhteissa.
- Lue ja noudata aina tässä käyttöohjeessa olevat työlaitteen käyttöä koskevat tiedot.
- Pidä tämä käyttöohje sekä kuormaajan käyttöohje saatavilla.
- Varmista, että kuormaajaa ja työlaitetta käytetään turvallisella ja käyttötarkoituksen mukaisella tavalla.
- Älä anna lasten käyttää laitetta.
- Älä koskaan käytä konetta alkoholin, huumaavien aineiden tai väsymystä aiheuttavien tai arviointikykyä heikentävien lääkkeiden vaikutuksen alaisena, tai jos kyky käyttää konetta on muuten heikentynyt.
- Suorita mahdolliset työnantajan vaatimat pätevyysvaatimukset ennen käyttöä.

6.4 Käyttö



VAARA

Puristumisvaara sekä takertumisvaara liikkuvien osien vuoksi - Älä koskaan jätä laitetta käymään ilman valvontaa. Noudata turvallista pysäytystä.

Ennen nurmikon reunaleikkurin käyttöä:

Säädä ja aseta laite käyttöasentoon. Katso myös seuraavat säätöjä koskevat luvut.

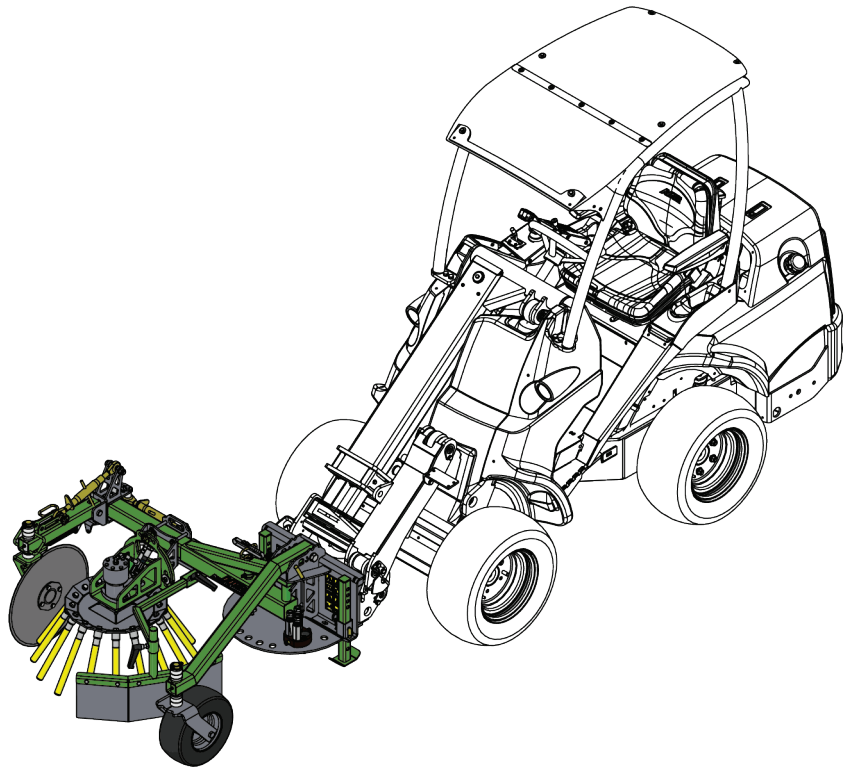
HUOMAUTUS

Jos reunaleikkuria ei ole nimenomaisesti konfiguroitu vasemman reunan käsittelyä varten, lukitse leikkurin varsi aina kuormaajan oikealle puolelle, katso kuva alla. Katso sivulta 28 lisätietoa laitteen asentamisesta vasemmalla puolella käytettäväksi.

Nurmikon reunaleikkurin käyttö:

1. Leikkaa maan pinta painamalla leikkuuterää maata vasten. Aja kuormaajalla hiukan eteen tai taakse, jotta terä uppoaa maahan helpommin.
2. Käynnistä harja kuormaajan työhydrauliikan käyttövivulla, tai painamalla joystick-ohjaimen sähköisiä painikkeita. Vakiona muokkain pyörii vastapäivään, kun työhydrauliikan käyttövipua liikutetaan sen lukitusasentoa kohden (tai painettaessa joystick-kahvan punaista painiketta).
3. Aja eteenpäin varoen, ja säädä reunaleikkurin asentoa tarpeen mukaan.

Käytön aikana työlaitetta tulisi pitää likimain pystysuorassa asennossa.



- Käytä työlaitetta sellaisella kuormaajan moottorin kierrosluvulla, joka tuottaa työlaitteen suosituksen mukaisen hydrauliilijyn virtauksen.
- Aja hitaasti aina reunaleikkuria käytettäessä. Sovita ajonopeus käyttöolosuhteiden, pinnan ja leikattavan kasvuston mukaisesti. Kallista työlaitetta tarpeen mukaan hieman eteenpäin paremman työskentelytuloksen saamiseksi.
- Jos kuormaajassa on teleskooppipuomi, voit käyttää sitä saadaksesi paremman näkyvyyden työskentelyalueelle.
- Nurmikon reunaleikkuria voidaan käyttää ajettaessa eteen- tai taakse käyttöolosuhteiden mukaisesti.

Vältä iskemästä leikkuria maata vasten, ja vältä painamasta työlaitetta maata vasten liian suurella voimalla. Jos kuormaajan eturenkaat pyrkii nousemaan irti maasta, painetaan työlaitetta liian suurella voimalla alas. Leikkuukiekon vaurioitumisen välttämiseksi käytä työlaitetta pienemmällä työsyvyydellä, ja tee tarvittaessa useampia ajoja.

HUOMAUTUS

HUOMAUTUS

Vältä jyrkkiä käännöksiä reunaleikkuria käytettäessä. Nosta reunaleikkuri irti maasta ennen jyrkkiä käännöksiä.

6.5 Säädöt

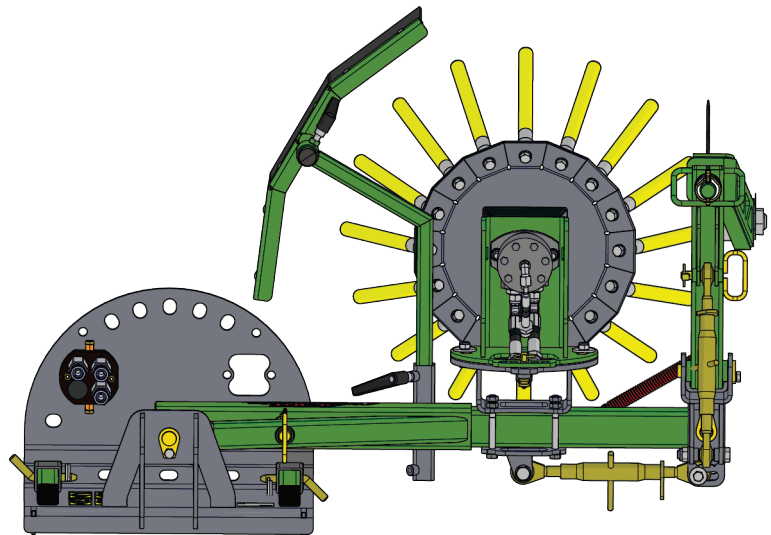
Reunaleikkuria voidaan säätää monin tavoin, jotka on esitetty seuraavissa luvuissa. Reunaleikkurin sopivin käyttötapa riippuu työskentelyalustoista sekä ajosuunnasta.

6.5.1 Asennussuunta

Leikkuuvarsi voidaan lukita jommalle kummalle sivulle, jolloin käyttö erilaisissa paikoissa on helpompaa. Kuljetuksen ajaksi lukitse varsi niin, että työlaitteen kokonaisleveys on mahdollisimman kapea. Katso lisätietoja kuljetusasennosta sivulta 23.

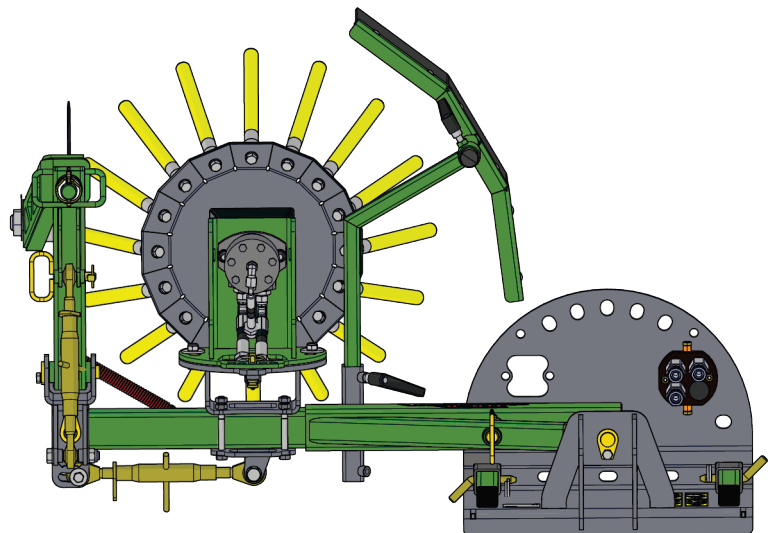
Oikea puoli

Vakioasetuksena leikkuuvarsi on asennettu oikealle puolelle käyttöä varten.



Vasen puoli

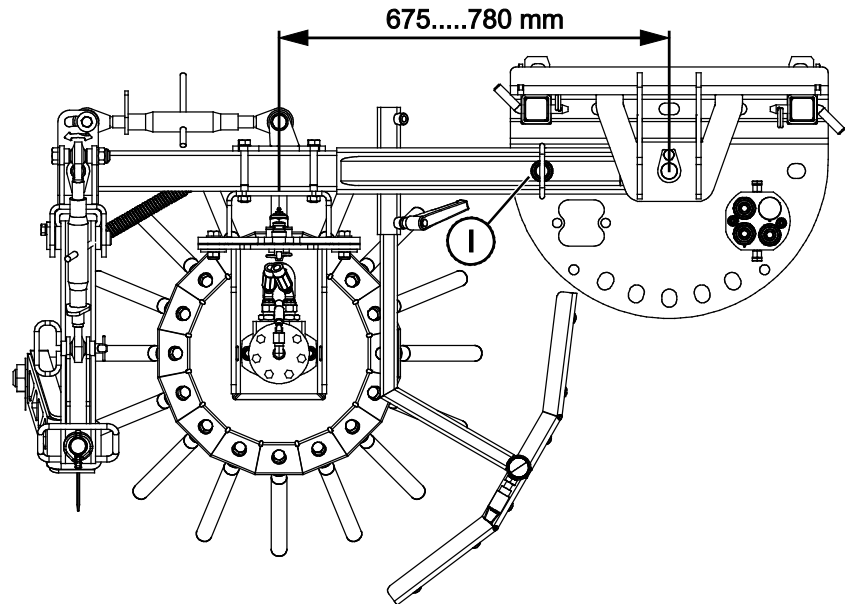
Katso ohjeet leikkuuvarren asentamisesta vasemmalle puolelle sivulta 30.



6.5.2 Sivuluottuman säätö

Säädä sivuluottuvuutta lukitustapilla

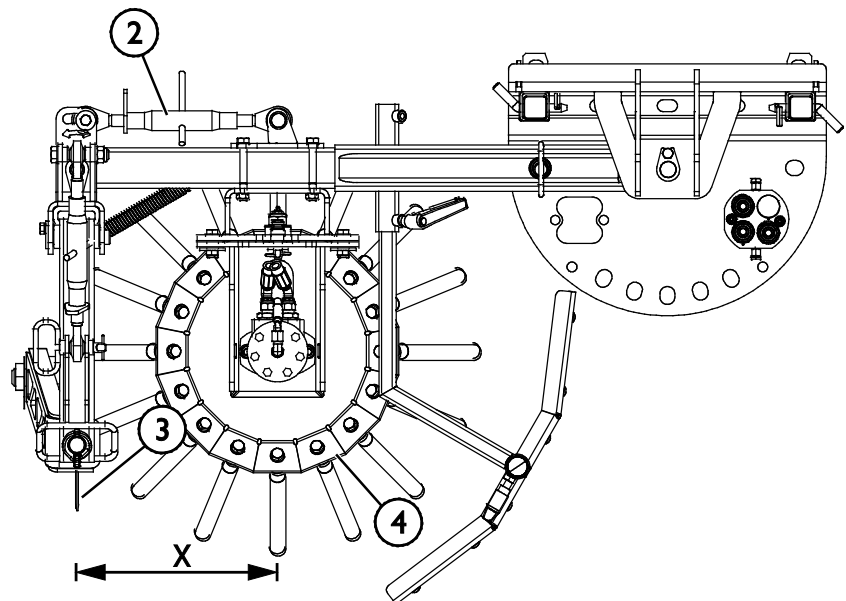
Varmista, että tappi lukittuu säädön jälkeen.



Vaakasuuntainen hienosäätö

Leikkuukiekkon (3) ja harjan (4) välistä etäisyyttä (X) voidaan säätää säätövarrella (2).

Kiekkon ja harjan välinen rako on riittävä, kun vaijerikartioharja koskettaa kevyesti kiekkoa käytön aikana.



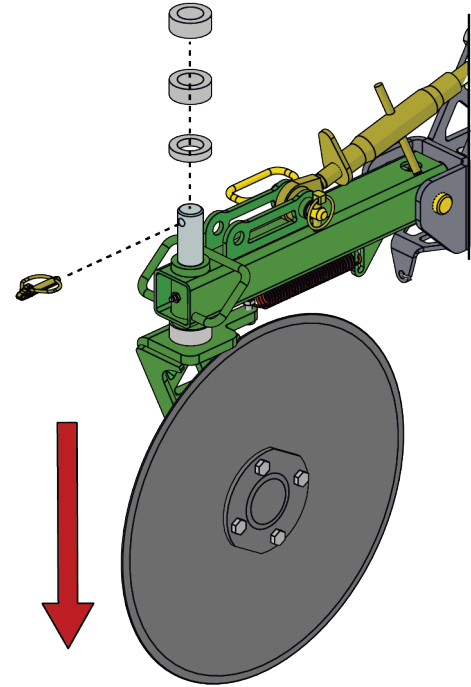
6.5.3 Työstösyvyyden säätäminen

Leikkaussyvyyttä voidaan säätää joko akselin korkeutta tai leikkuukiekon asentoa säätämällä.

Akselin korkeussäätö

Leikkuukiekon leikkuukorkeutta voidaan säätää kannatinpyörien pystyakseleilla olevien muoviholkkien avulla. Työlaitetta ei tarvitse irrottaa kuormaajasta säätämisen ajaksi. Korkeuden säätäminen:

1. Nosta työlaitetta hiukan irti maasta kuormaajan avulla ja sammuta kuormaajan moottori.
2. Irrota leikkuukiekon pystyakselin sokka. Vedä leikkuukiekko pois.
3. Siirrä muoviholkkeja kiinnittimen ylä- tai alapuolelle tarpeen mukaan, riippuen siitä, että haluatko nostaa tai laskea leikkuukiekkoa.
4. Työnnä akseli takaisin kannatinraudan läpi ja kiinnitä sokka takaisin paikoilleen.

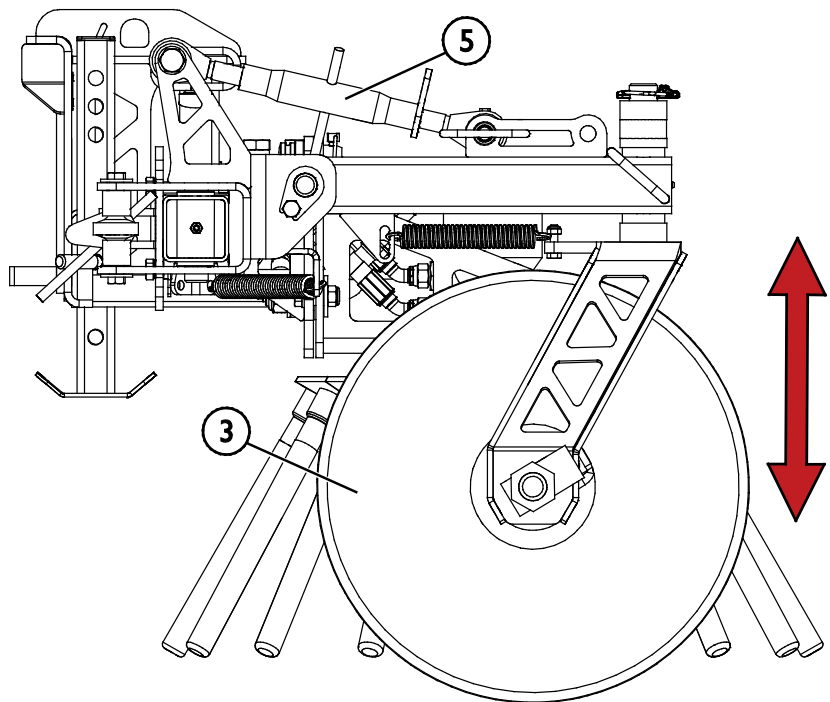


HUOMAUTUS

Pyörien muoviholkkeja on kahta eri paksuutta (10 & 20 mm) tarkempaan korkeuden säätöön.

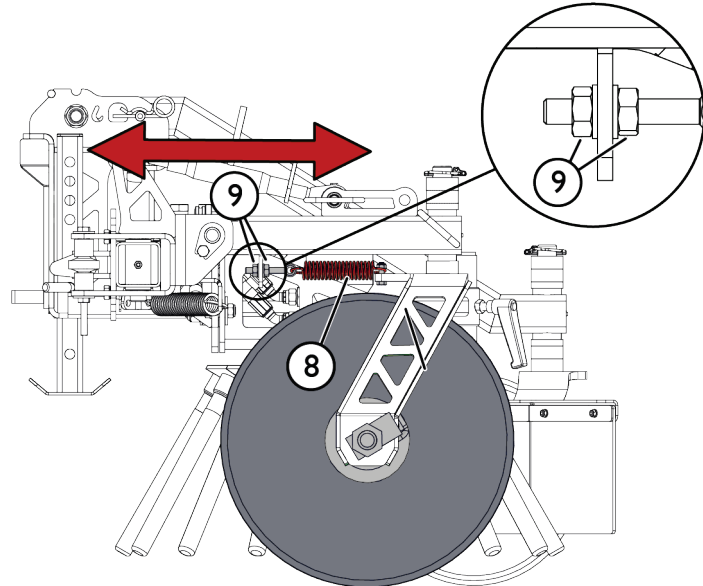
Pystysuunnan hienosäätö

Leikkuukiekon (3) korkeutta voidaan säätää säätövarrella (5).



Kiinnitysrousun säätö

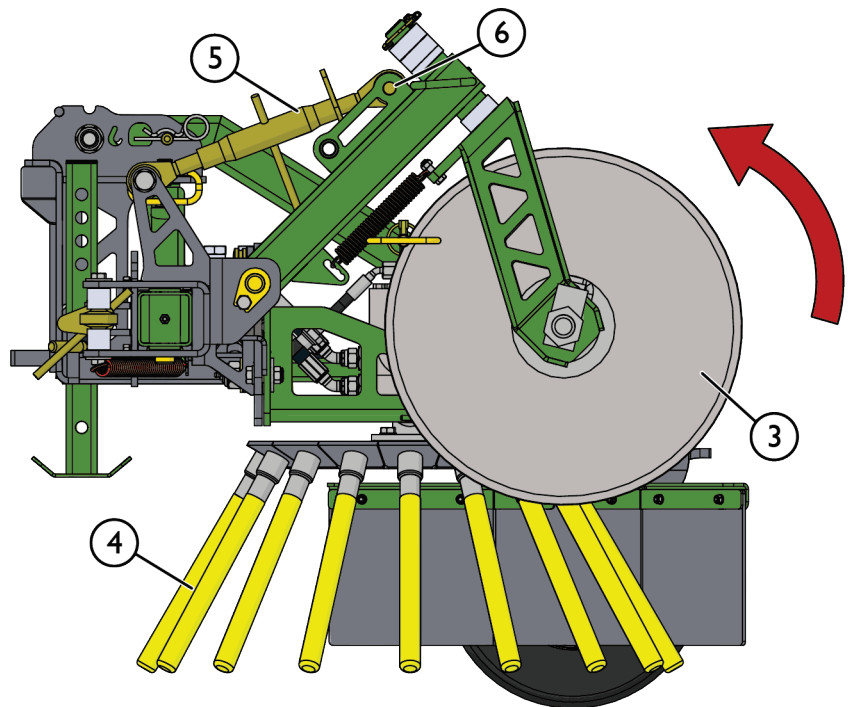
Leikkuukiekon kiinnitysrousun (8) kireyttä voidaan säätää muttereilla (9).



Harjaustila

Jos vain harjaus on tarpeen, reunaleikkaus voidaan poistaa käytöstä manuaalisesti. Käytettäessä vain harjaa (4):

1. Nosta leikkuukiekon (3) ylös.
2. Lukitse leikkuukieppo (3) säätövarrella (5) äärimmäiseen lukituskohtaan (6) viereisen kuvan osoittamalla tavalla.

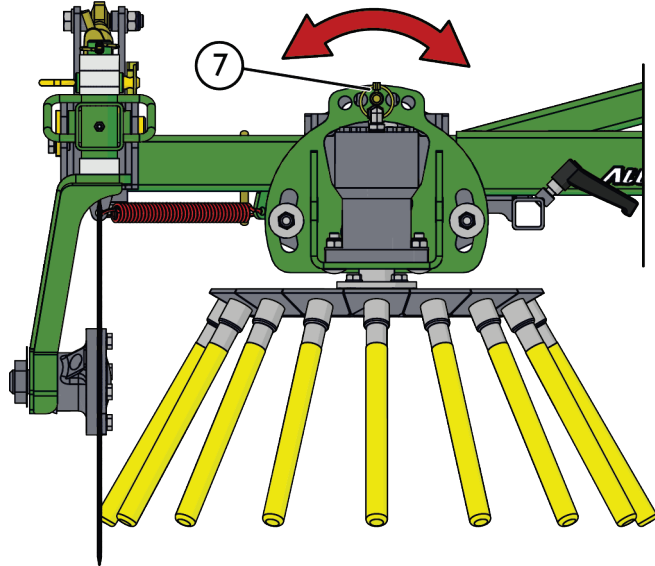


6.5.4 Harjauskulma

Käyttökohteesta riippuen harjaa tulee yleensä säätää niin, että se on hieman vinossa. Jos harja on maanpinnan suuntainen, se ei liikuta roskaa tehokkaasti, vaan pyörittää ympäri.

Harjan kulmaa voidaan säätää kääntämällä harjaa johonkin viidestä eri asennosta. Kulman säätäminen:

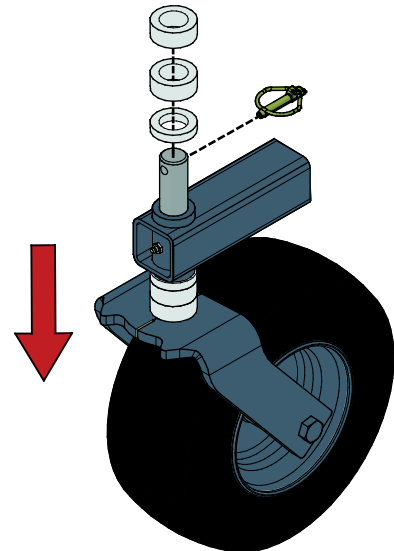
1. Irrota lukitustappi (7).
2. Käännä harja haluamaasi kulmaan.
3. Asenna lukitustappi (7) takaisin.



6.5.5 Tukipyörä

Tukipyörän korkeusasetusta voidaan säätää tukipyörän pystyakselilla olevien muoviholkkien avulla. Työlaitetta ei tarvitse irrottaa kuormaajasta säätämisen ajaksi. Korkeuden säätäminen:

1. Nosta työlaitetta hieman irti maasta ja sammuta moottori.
2. Irrota kannatinpyörän pystyakselin sokka. Vedä pyörä pois.
3. Siirrä muoviholkkeja kiinnittimen ylä- tai alapuolelle tarpeen mukaan, riippuen siitä, että haluatko nostaa tai laskea leikkuria.
4. Työnnä akseli takaisin kannatinraudan läpi ja kiinnitä sokka takaisin paikoilleen.



HUOMAUTUS

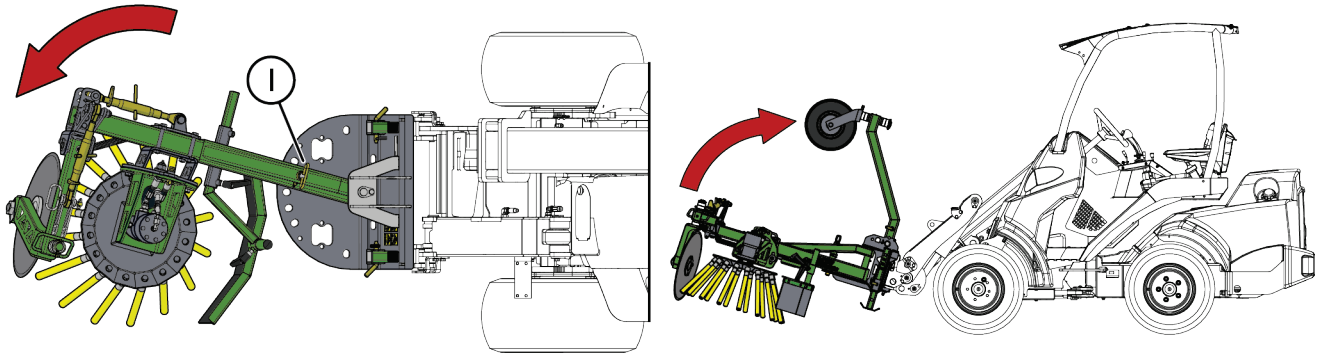
Pyörien muoviholkkeja on kahta eri paksuutta (10 & 20 mm) tarkempaan korkeuden säätöön.

Oikea käyttöasento on saavutettu, kun tukipyörä koskettaa maata kevyesti. Kuljetusta tai varastointia varten nosta tukipyörä ylös ja lukitse pyörä lukitustapilla saavutettuasi halutun asennon, katso sivut 23 ja 25.

6.6 Kuljetusasento

Ennen Reunaleikkurin kuljettamista kuormaajaan kytkettynä lukitse työlaite niin, että työlaitteen kokonaisleveys on mahdollisimman kapea. Käytä lukitustappia (1) alla olevan kuvan osoittamalla tavalla. Siirtoajon aikana pidä Reunaleikkuri nostettuna irti maasta ja pidä tukipyörä käännettynä taakse, kuten alla olevassa kuvassa on esitetty.

Pidä kuormaajan teleskooppipuomi sisäänvedettynä kuormaajan parhaan mahdollisen tasapainon saavuttamiseksi. Työlaitteen vahinkokäynnistyksen estämiseksi, on suositeltavaa irrottaa hydrauliiikan sarjapikaliitin ennen siirtoajoa.



VAROITUS

Pidä kuormaaja tasapainossa. Kuljeta työlaitetta aina niin matalalla ja lähellä maanpintaa kuin mahdollista. Pidä teleskooppipuomi vedettynä sisään siirtoajon aikana.

6.7 Varastointi

Irrota ja varastoi työlaite tasaiselle alustalle. Paras tapa varastoida työlaite on paikka, joka on suojassa suoralta auringonvalolta, sateelta ja ääriämpötiloilta.

- Vältä jättämästä työlaitetta suoraan maata vasten. Aseta se esimerkiksi puukappaleiden tai trukkilavan päälle.
- Aseta sarjapikaliitin alla olevassa kuvassa nuolella osoitettuun sarjapikaliittimen telineeseen. Älä jätä hydrauliiikan liittimiä maahan.
- Varmista, että työlaitteen liikkuminen varastoinnin aikana on estetty.

Älä koskaan kiipeä työlaitteen päälle.

Varmistaaksesi työlaitteen tasapainon varastoi se kuormalavalle niin että pikakiinnityslevy on helposti saavutettavissa kuten allaolevassa kuvassa.



VAARA

Puristumisvaara - Irrotettu reunaleikkuri voi kaatua; pidä turvallinen etäisyys lukituksen aikana. Varmista irrotetun työlaitteen tuenta asettamalla nurmikön reunaleikkuri tukevasti trukkilavalle, niin että sen pikakiinnityslevyyn on helppo ulottua kuormaajalla.

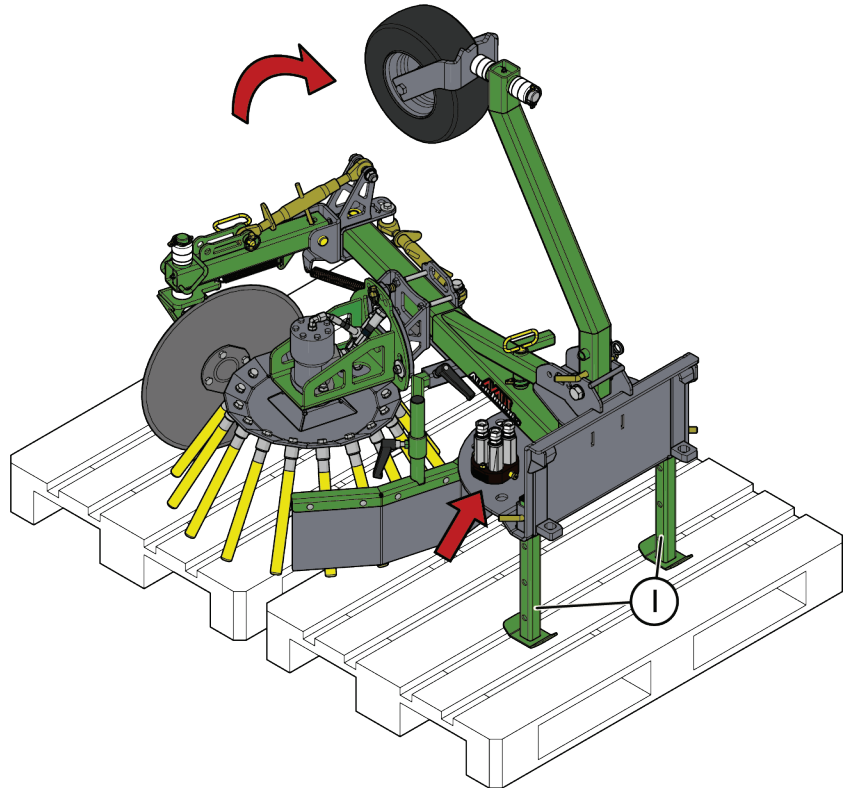


Varastointiasento:

Varmistaaksesi työaitteen vakauden varastoinnin aikana, aseta tukijalat (1) säilytysasentoon, käännä leikkuupää käännettyyn asentoon ja nosta tukipyörä ylös viereisen kuvan osoittamalla tavalla.

Varmista, että hydrauliletkut eivät jää työlaitteen alle. Aseta sarjapikaliitin viereisessä olevassa kuvassa nuolella osoitettuun sarjapikaliittimen telineeseen.

Harjasten taipumisen estämiseksi on tärkeää varmistaa, että harjaa säilytetään oikein siten, että työlaitteen paino kohdistuu harjaksiin tasaisesti.



7. Kunnossapito ja huolto

Työlaite on suunniteltu mahdollisimman huoltovapaaksi. Koneen kunnossapitoon kuuluvat säännöllinen puhdistaminen ja voitelu, sekä sen yleiskunnon tarkkailu. Liikkuvien koneenosien aiheuttaman puristumisvaaran vuoksi kaikki huoltotyöt tulee tehdä vasta, kun liikkuvat osat on laskettu täysin alas ja työlaite on asetettu tukevasti maata vasten.



Puristumisvaara - Älä koskaan mene nostetun työlaitteen alle. Varmista työlaitteen tuenta kaikkien tarkastus-, säätö- ja huoltotöiden aikana. Älä koskaan mene nostetun työlaitteen alle. Kuormaajan puomi voi laskea huoltotöiden aikana yllättäen aiheuttaen vakavia vammoja puomin alle puristumisen tai iskeytymisen seurauksena, vaikka kuormaajan moottori olisi sammutettuna. Kaikki kunnossapito- ja huoltotyöt tulee tehdä vain, kun työlaite on laskettu alas turvalliseen asentoon.

7.1 Hydraulikomponenttien tarkastaminen

Tarkasta hydrauliletkut ja -komponentit vasta, kun kuormaajan moottori on sammutettu, hydraulijärjestelmän on annettu jäähtyä ja hydraulijärjestelmän paine on vapautettu. Älä käytä laitetta, mikäli olet havainnut vian työlaitteen tai kuormaajan hydraulijärjestelmässä. Vuotava hydraulineste voi aiheuttaa palovammoja tai läpäistä ihon ja aiheuttaa vakavia vammoja. Hakeudu välittömästi lääkäriin, jos hydraulioöljy läpäisee ihon. Pese hydraulioöljyn kanssa kosketuksiin joutunut kehonosa huolellisesti veden ja saippuan kanssa. Neste on myös ympäristölle haitallista ja ympäristöön vuotaminen on estettävä. Korjaa kaikki vuodot heti havaitsemisen jälkeen, sillä pieni vuoto voi nopeasti muuttua suureksi. Käytä laitetta vain hydraulioöljyllä, joka on hyväksytty Avant kuormaajien kanssa käytettäväksi.



Vaara korkeapaineisen nestesuihkun tunkeutumisesta ihon lävitse - Vapauta hydraulijärjestelmän paine ennen huoltotöitä. Älä käsittele paineenalaista hydraulijärjestelmää, sillä liittimen rikkoutuessa tai löystyessä vapautuva öljy voi aiheuttaa vakavia vammoja. Älä käytä laitetta, mikäli olet havainnut vian hydraulijärjestelmässä.



Tarkasta letkut halkeamien ja kulumisen varalta. Mikäli vuotamisesta on merkkejä, käytä epäillyn vuodon alueella pahvinpalaa komponentin tarkastamiseksi. Älä käytä käsiä vuotojen etsintään. Tarkkaile letkujen kulumista ja lopeta käyttö, mikäli jonkin letkun pintakerros on kulunut pois. Tarkista myös letkujen reititys ja säädä letkukiinnikkeitä tarpeen mukaan, jotta letkut eivät altistu hiertymiselle. Hydrauliletkujen käyttöikä on rajallinen. Käyttöolosuhteista riippuen hydrauliletkut on tarkastettava huolellisesti viimeistään 3-5 vuoden käytön jälkeen, ja letkujen kunnosta riippuen ne on vaihdettava uusiin.

Mikäli havaitset jonkin poikkeaman, on vaurioitunut letku tai komponentti vaihdettava uuteen, ja laitteen käyttö on lopetettava, kunnes vika on korjattu. Varaosia saat AVANT jälleenmyyjäsi kautta, suoraan valmistajalta tai lähimmästä AVANT sopimushuollosta. Jätä korjaustyö ammattilaisen tehtäväksi, mikäli sinulla ei ole tarvittavia tietoja ja kokemusta hydraulitoimisten laitteiden asennusten tekemisestä ja siitä, kuinka laitteet huolletaan turvallisesti.

7.2 Työlaitteen puhdistaminen

Puhdista työlaite säännöllisesti estääksesi vaikeammin poistettavan lian kerääntymisen. Puhdistuksessa voidaan käyttää painepesuria ja mietoä pesuainetta. Älä käytä voimakkaita liuottimia tai suihkuta suoraan laitteen hydraulikomponentteja tai tarroja kohti.

7.3 Metallirakenteiden tarkastaminen

Myös työlaitteen metallirakenteet tulee tarkastaa säännöllisesti. Tarkasta työlaite silmämääräisesti vaurioiden varalta, ja kiinnitä erityistä huomiota pikakiinnityskorvakkeiden ympäristöön. Työlaitetta ei tule käyttää, jos siinä vääntymiä, halkeamia tai repeytymiä.

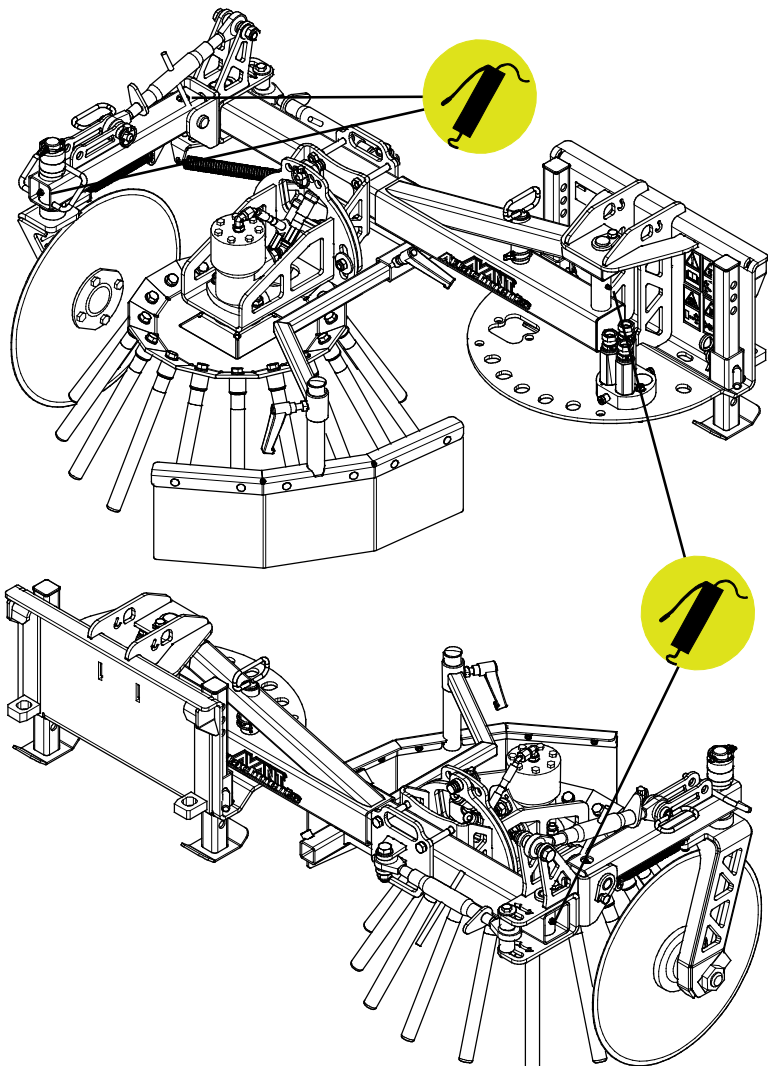
Hitsaustyöt on sallittu vain pätevälle ammattilaiselle. Hitsauksessa on käytettävä materiaalille sopivia menetelmiä ja lisäaineita. Lisätietoja korjauksista saat lähimmältä Avant-huollostasi.

7.4 Voitelu

Työlaitteen nivelissä on yhteensä 4 rasvanippaa.

Sopiva voiteluväli riippuu voimakkaasti käytöstä ja käyttöolosuhteista. Voiteluainetta tulee lisätä vähintään 10 käyttötunnin välein. Riittävä voitelu tulee varmistaa, ja jos laakerit ovat likaantuneet, tulee voiteluainetta lisätä; lisäksi voiteluaine työntää likaa ulos.

Puhdista voitelunipan pää ennen voiteluaineen lisäämistä ja lisää vain vähän kerrallaan. Kaikki voitelunipat ovat vakiotyyppisiä M6 tai R1/8" nippoja. Vaihda vaurioituneet voitelunipat.



7.5 Leikkuukiekon asentaminen vasemmalle puolelle

Kun reunaleikkuri on konfiguroitu käytettäväksi kuormaajan vasemmalla puolella, leikkuukiekon kannake tulee vaihtaa lisävarusteena saatavana olevaan vasenkätiseen pidikkeeseen. Työlaitetta usein vasemmalla puolella käytettäessä sarjapikaliittimen hydrauliletkujen kytkentäjärjestyksen tulee olla päinvastainen.

Minkä tahansa hydraulikomponentteihin liittyvän asennustyön saa suorittaa vain työhön pätevä henkilö käyttäen sopivia työkaluja ja suojavaarusteita. Jos sinulla ei ole kokemusta tai tietoa hydraulikomponenttien turvallisesta asennuksesta, ota yhteyttä Avant-huoltoon tai Avant-jälleenmyyjään. Nämä ohjeet on tarkoitettu vain henkilöille, jotka ovat saaneet asianmukaisen koulutuksen ja joilla on tarvittavat tiedot ja taidot asentaa hydraulikomponentit oikein ja turvallisesti.

7.5.1 Turvallisuusohjeita hydraulikomponenttien asentamiseen

Korkeapaineinen nestepurkaus voi läpäistä ihon ja aiheuttaa vakavia vammoja:



VAARA

Vaara korkeapaineisen nestesuihkun tunkeutumisesta ihon lävitse - Korkeapaineinen nestesuihku saattaa tunkeutua ihon lävitse aiheuttaen vakavia vammoja.



Ennen kuin käsittelet hydraulikomponentteja, varmista, että sekä työlaitteen että kuormaajan hydraulijärjestelmät ovat täysin paineettomia. Älä koskaan käsittele paineenalaisia liittimiä.

Älä pidä kättäsi liittimen lähellä liitintä kiristettäessä tai avattaessa, tai vuotoja etsiessäsi. Käytä epäillyn vuodon paikalla pahvinpalaa vuodon löytämiseksi.

Hakeudu välittömästi lääkärin hoitoon, jos hydraulioöljyä pääsee ihon läpi. Myös paineeton öljyroiske voi aiheuttaa terveyshaittoja. Käytä aina suojaavia käsineitä, suojalaseja ja suojaavia vaatteita.

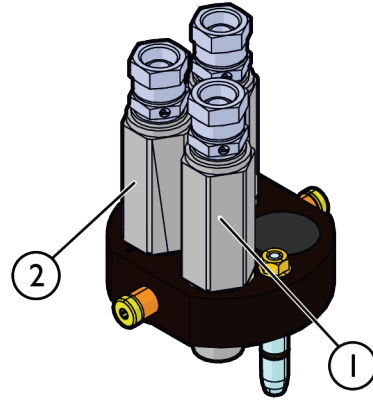


1. Anna sekä kuormaajan että työlaitteen hydrauliiikan osien jäähtyä täysin ennen mitään hydraulijärjestelmää koskevaa työtä.
2. Varmista, että kuormaajan puomi tai muu työlaitteen osa ei voi liikkua niin, että siitä aiheutuisi puristumis- tai allejäämisvaara.
3. Laske kuormaajan puomi ala-asentoon ja laske työlaite tukevasti maahan. Parhaan tasapainon saamiseksi pidä työlaite lukittuna kuormaajaan.
4. Sammuta kuormaajan moottori.
5. Vapauta hydrauliiikan jäännöspaine liikuttamalla työhydrauliiikan käyttövipua sen ääriasentoihin muutamia kertoja.
6. Irrota sarjapikaliitin (tai pikaliittimet) kuormaajasta välttääksesi hydraulioöljyn valumisen.

7.5.1.1 Hydrauliiikan liittinten kytkennän muutos

Jos harjan pyörimissuunta tulee kääntää, tulee letkujen kytkentää muuttaa. Vaihda liittinten 1 ja 2 kiinnityspaikkaa keskenään, katso oheinen kuva.

Kiristä hydrauliiikan liittimet käsityökaluilla käyttäen kohtuullista vääntöä. Varmista, että hydrauliletkujen reititys ei häiritse niiden uudelleenkytkentää.



7.5.1.2 Hydrauliiikan liittinten kiristäminen

Kiristä liittimet huolellisesti noudattaen annettuja ohjeita ja turvallisuustoimenpiteitä. Muista, että ylikiristäminen rikkoo liittimen. Kiristä perusliittimet käsityökaluilla käyttäen kohtuullista vääntöä. Kulmaliittimet tulisi kiristää vasta lopuksi, kun letkut on ensin kiinnitetty letkupidikkeisiin.

Kartiomaiset JIC-liittimet:

- Voitele letkuliittinten sisäpinnat ja kierteet.
- Liittimet eivät kiristy pelkän vääntömomentin avulla, eikä kiristäminen vaadi suurta voimaa missään vaiheessa. Ylikiristäminen tai huono kohdistus rikkoo liittimen.
- Kiristä liittintä sormivoimin niin pitkään kuin mahdollista, ja sen jälkeen kevyesti työkalujen avulla, varmistaen, että liitin on oikein kierteillään. Kun vastus kasvaa selvästi, kiristä liitin kääntämällä työkalujen avulla 1/3 – 1/2 kierrosta.
- Kokeile liitoksen kiristymistä liikuttamalla ja kiertämällä letkua käsin, liitoksen tulee pysyä tukevana.

HUOMAUTUS

Tarkasta liitokset vuotojen estämiseksi



Ennen kuin tarkistat liitoksia, tai menet liitosten lähelle, välttääksesi mahdollisen korkeapaineisen nesteen purkautumisen vaaran:

- Sammuta kuormaajan moottori
- Vapauta hydraulijärjestelmän paine
- Puhdista hydraulikomponentit päältä löytääksesi vuodot helpommin.
- Aseta pahvinpala liitoskohtien ympärille vuotojen havaitsemiseksi.
- Käynnistä moottori. Pidä kierrokset tyhjäkäynnillä ja käännä työhydrauliiikan käyttövipua pari kertaa lyhytjaksoisesti. Sammuta moottori, vapauta hydraulijärjestelmän paine ja tarkista liitosten pitävyys. Kiristä tarvittaessa.
- Toista kokeilu nostamalla moottorin kierroksia vaihteittain ja lisäämällä työhydrauliiikan käyttövipun vaikutusaikaa. Käytä hallintavivun molempia suuntia.





Vaara korkeapaineisen nestesuihkun tunkeutumisesta ihon lävitse - Kokeile hydrauliliitosten pitävyys varovasti. Pidä kuormaajan kierrokset tyhjäkäynnillä ensimmäisellä kokeilukerralla ja pidä turvallinen etäisyys liittimiin hydraulinesteen ulospurkautumisen vaaran vuoksi. Sammuta kuormaajan moottori ja vapauta hydraulijärjestelmän paine ennen vuotojen tarkistamista. Muista suojaava varustus.



Vaara korkeapaineisen nestesuihkun tunkeutumisesta ihon lävitse - Älä koskaan kokeile liitosten pitävyyttä tarttumalla käsin paineenalaiseen letkuun tai liittimeen. Älä kiristä paineenalaista liittintä, sillä liitin voi rikkoutua ja purkautuva korkeapaineinen neste voi aiheuttaa vakavia vammoja.

Tarkista kaapelien reititys ja työlaitteen liikkeet

Hydraulikomponenttien kiristämisen jälkeen tarkista työlaitteen liikkeet läpikotaisin. Tarkasta, että hydrauliletkut eivät joudu venytykseen tai puristuksiin missään kuormaajan puomin tai työlaitteen asennossa, ja tarkista, että letkut eivät ole teräviä reunoja vasten.

Kun olet tarkistanut letkujen kiinnityksen silmämääräisesti, tarkasta liittinten kireys yllä aiemmin esitetyllä tavalla. Ilma poistuu hydraulijärjestelmästä itsestään, kun kuormaajan työhydrauliikkaa käytetään.

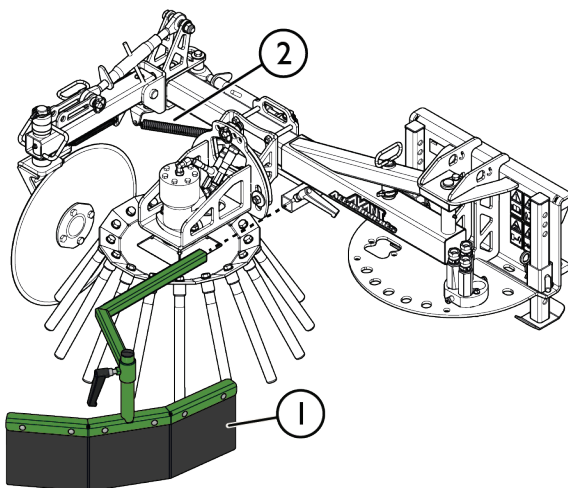
7.5.2 Asentaminen

Leikkuupään voi kiinnittää myös leikkuuvarren vasemmalle puolelle, mutta asennuksessa on oltava huolellinen. Leikkuupään asentaminen leikkuuvarren vasemmalle puolelle onnistuu käyttämällä valmiita kiinnityspisteitä.

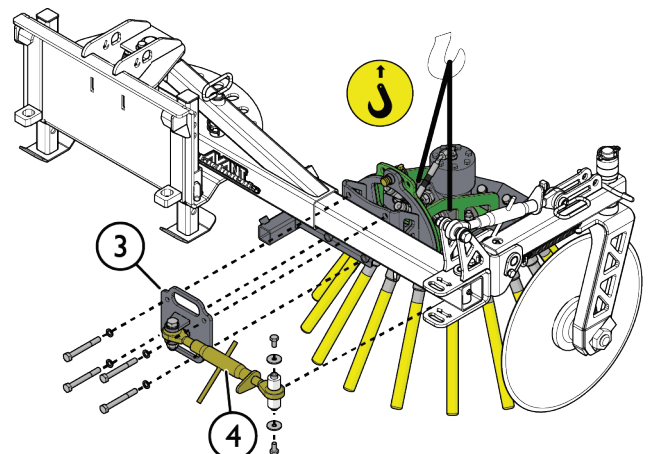


Vakavien henkilövahinkojen vaara - Asennusohjeet on tarkoitettu henkilöille, joilla on kokemusta sekä koulutusta hydrauliiikan kokoonpanoista. Vääränlaiset asennusmenetelmät ja työtavat voivat aiheuttaa henkilövahinkoja. Väärä hydraulisten tai mekaanisten osien asennusjärjestys voi aiheuttaa vahinkoja asennustyön aikana, sekä voi johtaa työlaitteen toimimiseen tavalla, josta aiheutuu vahingon vaara. Ota yhteyttä Avant-jälleenmyyjäsi tai huoltopisteeseen, jos olet epävarma turvallisuudesta toimintatavoista, tai jos tarvitset lisätietoja tai asennuspalvelua.

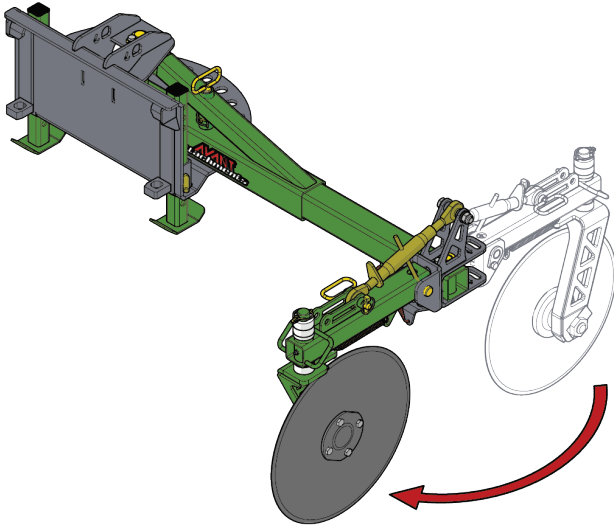
1 Poista suoja (1) ja vapauta kiristysjousi (2).



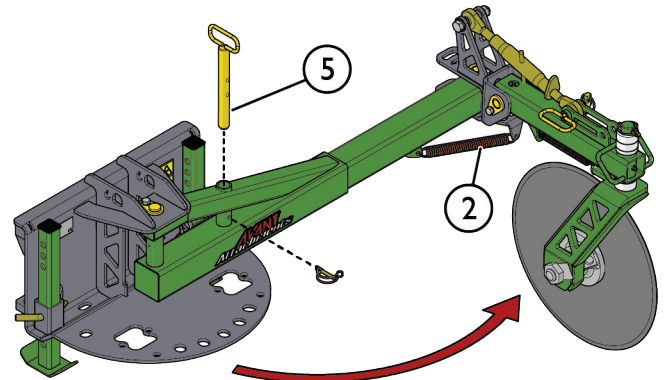
2 Avaa kiinnityskiekon (3) ja tukivarren (4) kiinnitysruuvit ja irrota ne. Nosta harjakokoonpano pois nostolaitteen avulla.



- 3 Käännä leikkuupäätä 180 astetta, leikkuuvarren toiselle puolelle.



- 4 Poista lukitustappi (5) ja käännä leikkuuvarsi haluttuun asentoon vasemmalla puolella. Lukitse leikkuuvarsi tapilla (5).

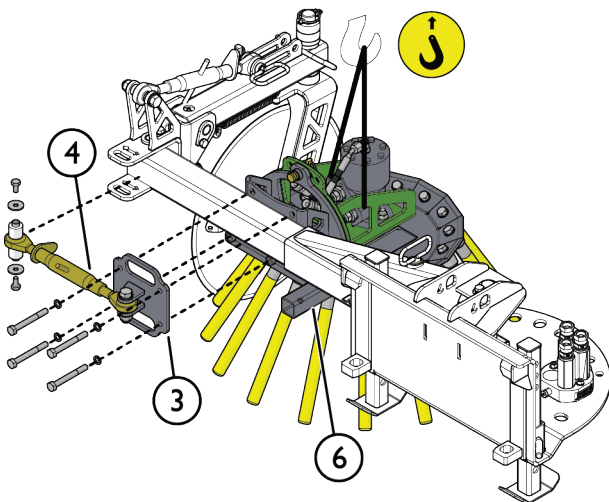


Asenna kiristysjousi (2) takaisin paikalleen.

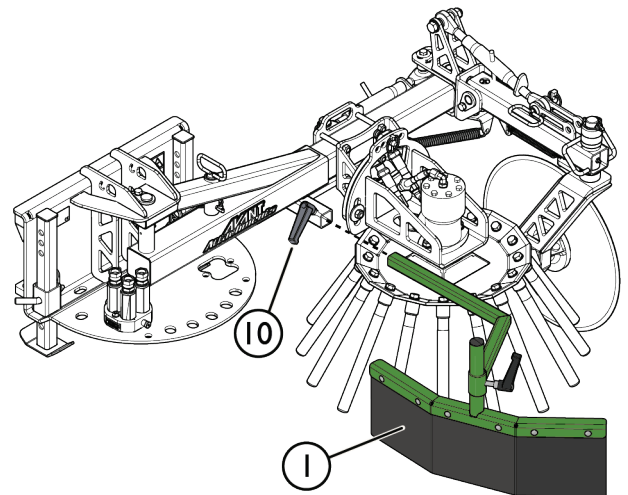
- 5 Käännä kiinnityskiekko (6) toisin päin.

Asenna harjakokoonpano takaisin kiinnittämällä tukivarsi (4) ja kiristämällä kiinnityskiekon (3) ruuvit viereisen kuvan mukaisesti.

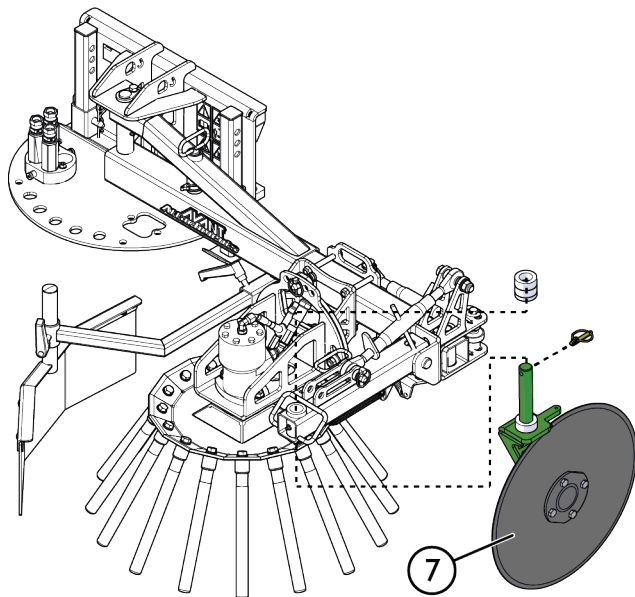
Käytä nostolaitetta asennuksen helpottamiseksi.



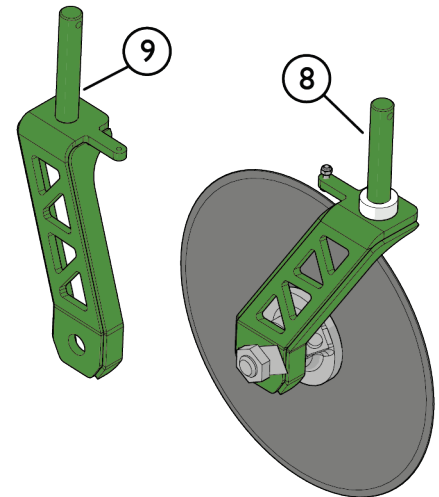
- 6 Irrota suojus (1) kiinnikkeestä ja kiinnitä se toisin päin. Asenna suojus (1) takaisin leikkuuvarteeseen. Asenna käsikiristin (10) kannattimen toiseen päähän alla olevan kuvan mukaisesti.



7 Irrota lukitustappi ja irrota leikkuupää (7).



8 Vaihda oikeakätinen kannatin (8) vasenkätiseen kannakkeeseen (9). Asenna leikkuupää (7) takaisin. Lukitse leikkuupää lukitustapilla.



9 Kytke hydrauliletkut eri järjestyksessä. Katso sivulta 29.

7.6 Käytöstä poistaminen

Työlaitteen käyttökelpoisen elinkaaren lopussa kierrätä ja hävitä osat oikein. Pura työlaite ja erottele eri materiaalit, kuten muovit, teräs, kumi ja öljyt. Poista ja kerää kaikki nesteet ja käsittele niitä paikallisten säädösten mukaisesti. Älä koskaan jätä öljyä tai muita materiaaleja ympäristöön.

Kierrätä materiaalit viemällä ne asianmukaiseen keräyspisteeseen. Anna jätteenkäsittelyn ammattilaisten hoitaa kierrätys, mikäli mahdollista.

8. Takuuehdot

Avant Tecno Oy myöntää valmistamalleen työlaitteelle vuoden (12 kk) takuun ostopäivästä lukien.

Takuun puitteissa korvataan korjauskustannukset seuraavasti:

- Työkustannukset korvataan, mikäli tehdas ei itse suorita korjausta.
- Viallisten komponenttien tai tarvikkeiden tilalle tehdas toimittaa uudet.

Tapauskohtaisesti tehtaan kanssa sovittaessa tehdas voi korvata asiakkaalle hänen hankkimiensa komponenttien hinnan.

Takuu ei korvaa:

- Tavallisia huoltotöitä, eikä niissä tarvittavia huolto- ja kulutusosia.
- Vaurioita, jotka aiheutuvat epätavallisista käyttöolosuhteista tai käyttötavoista, huolimattomuudesta, rakennemuutoksesta ilman Avant Tecno Oy:n suostumusta, jäljitelmäosan käytöstä tai huollon puutteesta.
- Vian seurannaisvaikutuksia, kuten työn keskeytymistä tai mahdollista muuta lisävahinkoa.
- Korjauksesta aiheutuneita matka- ja/tai rahtikustannuksia.

FI EY-vaatimustenmukaisuusvakuutus
 SE EG-försäkran om överensstämmelse
 EN EC Declaration of Conformity

Alkuperäinen kieliversio
 Originalversion
 Original language



Valmistaja / Tillverkare / Manufacturer
 Osoite / Adress / Address

AVANT TECNO OY
 Ylötie 1
 33470 YLÖJÄRVI, FINLAND

Vakuutamme täten, että alla mainitut tuotteet täyttävät konedirektiivin turvallisuus- ja terveysvaatimukset (direktiivi 2006/42/EY muutoksineen). Seuraavia yhdenmukaistettuja standardeja on sovellettu /

Vi försäkrar härmed att nedan beskrivna produkter överensstämmer med hälso- och säkerhetskrav i EG-maskindirektiv (EG-direktiv 2006/42/EG som ändrat). Följande harmoniserade standarder har tillämpats /

We hereby declare that the products listed below are in conformity with the provisions of the Machinery Directive (directive 2006/42/EC as amended). The following harmonized standards have been applied:

SFS-EN ISO 12100, SFS-EN ISO 4413

Mallit / Modeller / Models

Avant	
Hydraulitoiminen reunaleikkuri; Avant-kuormaajan työlaite Hydraulisk kanttrimmare; arbetsredskap för Avant lastare Hydraulic edge trimmer; attachment for Avant loaders	A446497



6.9.2021 Ylöjärvi, Finland

Risto Käkelä,
 Toimitusjohtaja / Verkställande direktör /
 Managing Director



AVANT[®]